
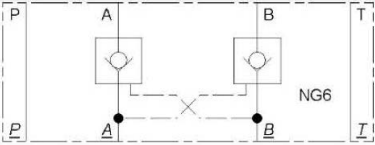




### 3.3 Volumenstromventile – Rückschlagventile, hydraulisch entsperrbar


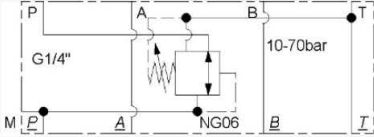
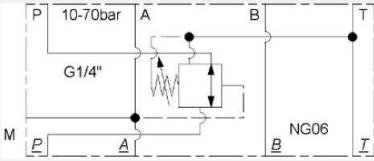
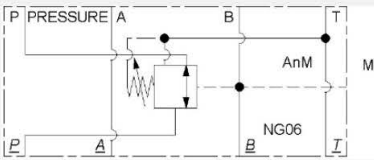
<ul style="list-style-type: none"> <li>• Rückschlagventil hydraulisch. entsperrbar</li> <li>• Pmax: 350bar</li> <li>• Qmax: 50L/min in geregelter Leitung</li> <li>• Öffnungsdruck 3bar</li> <li>• Ausführung mit Ventilkegel</li> <li>• Lieferzustand - ohne zusätzliche Oberflächenbehandlung</li> <li>•</li> </ul>	
<p>Rückschlagventil, hydraulisch entsperrbar in A&amp;B 240150H81059</p>	
<p>Rückschlagventil, hydraulisch entsperrbar in A 240152H81059</p>	
<p>Rückschlagventil, hydraulisch entsperrbar in B 240153H81059</p>	

**Anwendungshinweis:**

- Bei ziehenden bzw. hängenden Lasten kann es unter Umständen zu einer „Ruckelbewegung“ kommen. Diese wird umgangen, indem eine Ablaufdrossel zwischen Grundplatte und Rückschlagventil vorgesehen wird.
- Die Rückschlagventile sind sehr dicht, wodurch Staudruck, Bsp. bedingt durch Wärmeausdehnung nicht entweichen kann.
- Alternativ hierzu kann ein Lasthalteventil verwendet werden. Hierzu bitten wir Sie um Rücksprache mit unseren Technikern.

Pos.	Bezeichnung
4	Abgang P = 1/2" Abgang T = 3/4" ohne Cetop-Ventile
	Vorbereitung für Cetop-Ventile
5	Bei Anschlussplatte A
	Cetop- Anschlussstationen 1-4

### 3.4 Druckregelventile – Druckminderventil

<ul style="list-style-type: none"> <li>• 3-Wege Druckminderventil, direkt gesteuert</li> <li>• Pmax: 350bar</li> <li>• Qmax: 50l/min in geregelter Leitung</li> <li>• Lecköl: ca: 0,08l/min</li> <li>• Manometeranschluss G1/4" im geregelten Druckbereich mit Minimessadapter M16</li> <li>• Verstellung über Sechskantschraube</li> <li>• Lieferzustand - ohne zusätzliche Oberflächenbehandlung</li> </ul>	
<p>Druckreduzierventil in P, Einstellbereich 10-70 bar 240241H81059</p>	
<p>Druckreduzierventil in P, Einstellbereich 60-280 bar 240201H81059</p>	
<p>Druckreduzierventil in A, Einstellbereich 10-70 bar 240260H81059</p>	
<p>Druckreduzierventil in A, Einstellbereich 60-280 bar 240202H81059</p>	
<p>Druckreduzierventil in B, Einstellbereich 10-70 bar 240249H81059</p>	
<p>Druckreduzierventil in B, Einstellbereich 60-280 bar 240203H81059</p>	


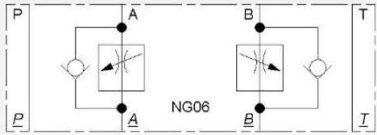
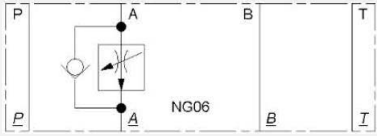

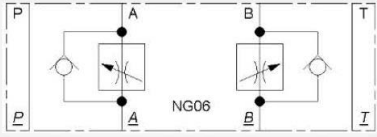
#### Anwendungshinweis:

- Druckminderventile erlauben ein reduzieren des Sekundärdruckes bei gleichzeitigem Belassen des Primärdruckes des Hauptdruckbegrenzungsventils.
- Somit können mehrere Verbraucher gleichzeitig mit reduziertem Druck betätigt werden, wenn Volumenstrom ausreichend ist.
- Achtung: Druckreduzierventile regeln beim Betätigen der Wegeventile sofort. Daher unbedingt im S1 Betrieb einen Ölkühler vorsehen und die Wärmeentwicklung betrachten. Im Einschaltbetrieb ist die Wärmeentwicklung auf jeden Fall zu beobachten.

#### Allgemeiner Hinweis:

- Bitte beachten Sie: Dieser Leitfaden wurde nach bestem Wissen und Gewissen für fachkundige Personen erstellt. Wir hegen keinen Anspruch auf Vollständigkeit und schließen jegliche Haftung für eine Fehlinterpretation aus. Die Anwendungsempfehlungen basieren auf unserer Erfahrung.
- Es gelten im Übrigen unsere AGB's die aktuelle Version finden Sie auf unserer Website [www.assfalg.com](http://www.assfalg.com).

### 3.2 Volumenstromventile – Drosselückschlagventile

<ul style="list-style-type: none"> <li>• Drosselückschlagventil</li> <li>• Pmax: 350bar</li> <li>• Qmin: 0,06l/min bei <math>\Delta p</math> 10bar</li> <li>• Qmax: 50l/min in geregelter Leitung</li> <li>• Nicht kompensiertes Stromregelventil</li> <li>• Verstellung über Sechskantschraube</li> <li>• Lieferzustand - ohne zusätzliche Oberflächenbehandlung</li> </ul>	
<p>Ablauf-Drosselückschlagventil in A&amp;B 240154H81059</p>	
<p>Ablauf-Drosselückschlagventil in A 240155H81059</p>	
<p>Ablauf-Drosselückschlagventil in B 240156H81059</p>	
<p>Zulauf-Drosselückschlagventil in A&amp;B 240159H81059</p>	

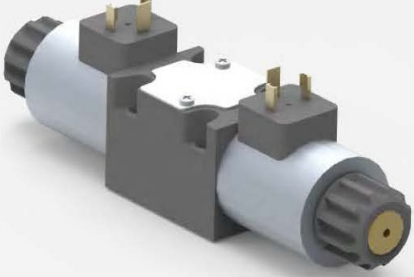
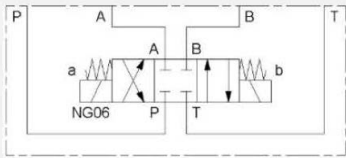
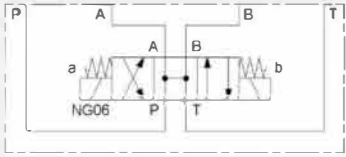
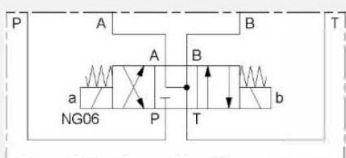
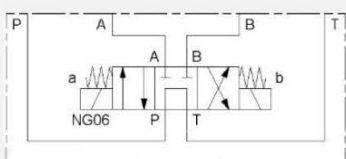
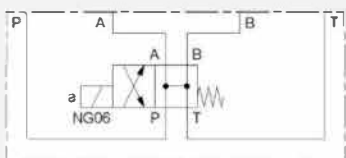
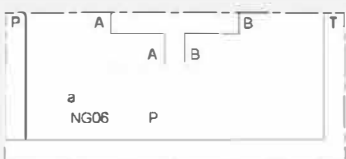
**Anwendungshinweis:**

- Bitte beachten Sie beim Einsatz von Drossel-Rückschlagventilen an Hydraulikzylinder stangenseitig auf eine eventuelle Druckübersetzung bei der Ablaufdrosselung.

### 3 Ventilaufbauten NG06/Cetop03:

Die Ventilaufbauten sind über den Konfigurator über das Auswahlmenü zu definieren. Bitte beachten Sie die Hilfestellung am Ende dieses Kapitels.

#### 3.1 Wegeventile:

<ul style="list-style-type: none"> <li>• Direktgesteuertes Wegeventil</li> <li>• Pmax: 350bar</li> <li>• Qempfohlen: 30l/min</li> <li>• Qmax: 50l/min</li> <li>• Handnotbetätigung</li> <li>• Leitungsdose EN175301-803 mit LED (gelb)</li> <li>• Lieferzustand - ohne zusätzliche Oberflächenbehandlung</li> </ul>	
<p>4/3-Wegeventil Sperrmittelstellung, 24 VDC, S1-Kolben 241105</p>	
<p>4/3-Wegeventil H-Mittelstellung, 24 VDC, S2-Kolben 241102</p>	
<p>4/3-Wegeventil Y-Mittelstellung, 24 VDC, S3-Kolben 241123</p>	
<p>4/3-Wegeventil U-Mittelstellung, 24 VDC, S4-Kolben 241108</p>	
<p>4/2-Wegeventil H-Grundstellung, 24 VDC, SA2-Kolben 241126</p>	
<p>4/2-Wegeventil Parallel Grundstellung, 24 VDC, TA-Kolben 241111</p>	

#### Anwendungshinweis:

- Das Ventil wird über den Konfigurator in Klartextbezeichnung ausgewählt und befindet sich immer an der letzten Position.