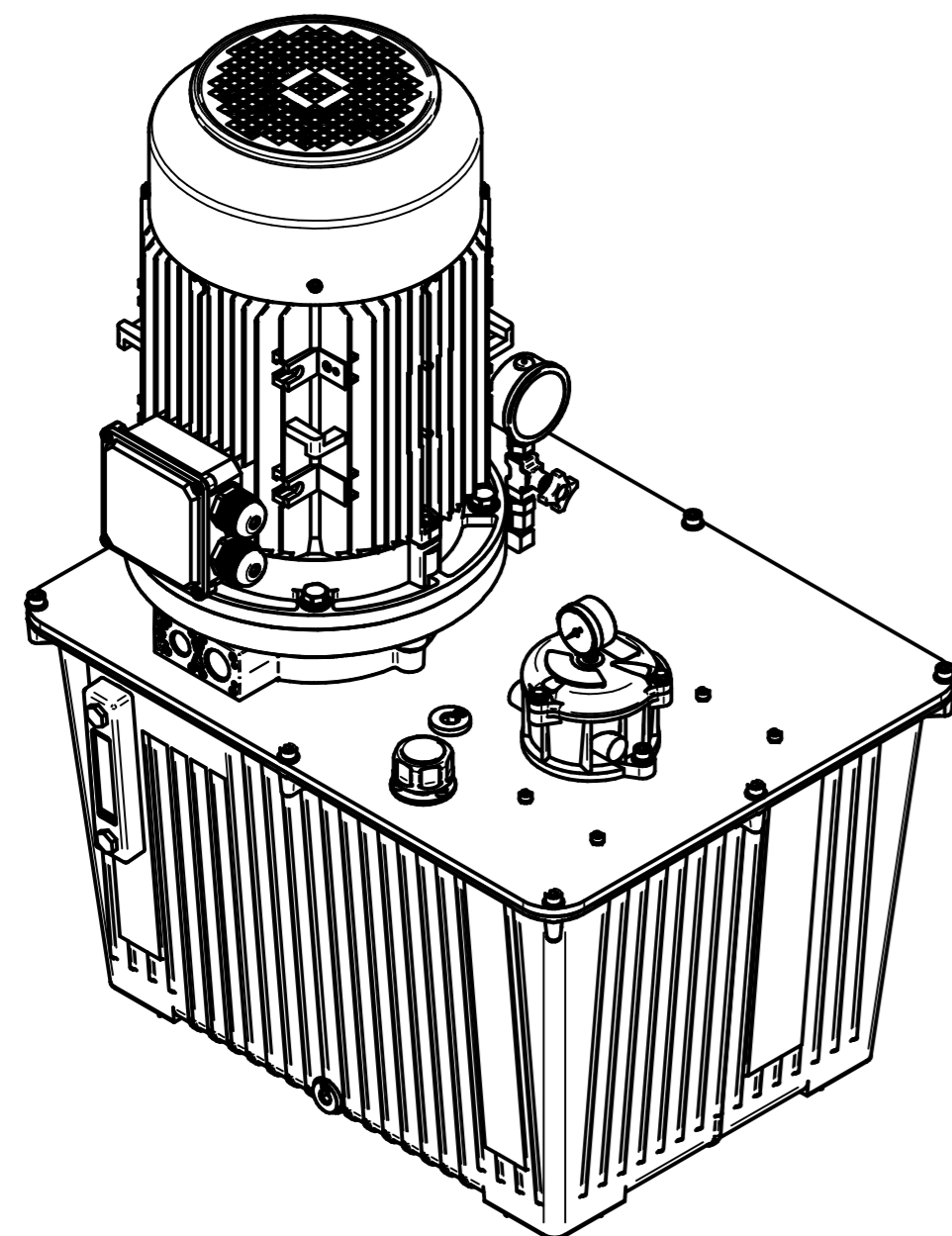
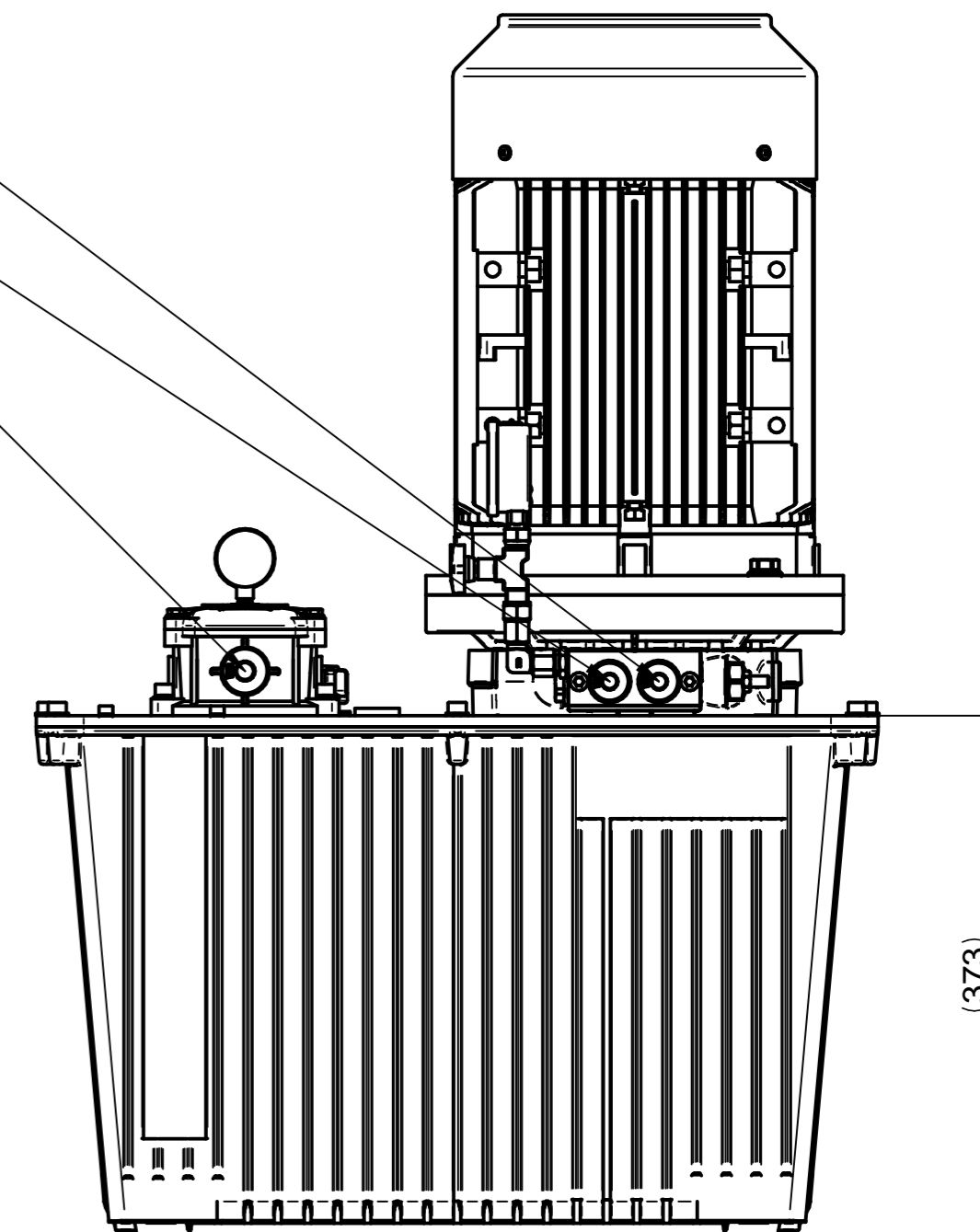


Anschluss T1  
Anschluss T2  
Anschluss P1  
Anschluss T



Der guten Ordnung halber weisen wir Sie darauf hin, dass diese Konstruktion geistiges Eigentum der Firma **AssfalG Qualitätshydraulik GmbH & CoKG** ist. Die Verwendung und Weitergabe von Zeichnungen und dergleichen ist nur mit Zustimmung der Firma **ASSFALG Qualitätshydraulik GmbH & CoKG** zulässig. Eine Verwertung / Nutzung ohne Zustimmung der Firma **ASSFALG Qualitätshydraulik GmbH & CoKG** kann zu Schadensersatzansprüchen führen. Bei einer Weitergabe an einen Dritten mit Zustimmung muss diesem das Verwertungs-/Nutzungsverbot auferlegt werden. Sie geht auch nicht durch Herstellung eines Prototypen in das Eigentum des Erwerbers über.

Projektionsmethode:		Allgemeintoleranz nach: DIN ISO 2768 mK	Oberfläche:	Maßstab: 1:5	Gewicht (ca.): 0,000 kg
8		Datum	Name	Benennung/Bezeichnung:	
7		Gezeichnet: 22.11.2022	mfrick	Hydraulikaggregat P=7,5 kW 400/690V 50Hz	
6		Geprüft: 22.11.2022	mfrick	AEE-A70-AZP14,4-7,5kW	
5					
4				Artikelnr./ Zeichnungsnr.:	Blatt: 1
3				 <b>ASSFALG</b> Qualitätshydraulik	von: 1
2					6310000784
1					
Zust.:	Änderung:	Datum:	Name:	Pfad:	