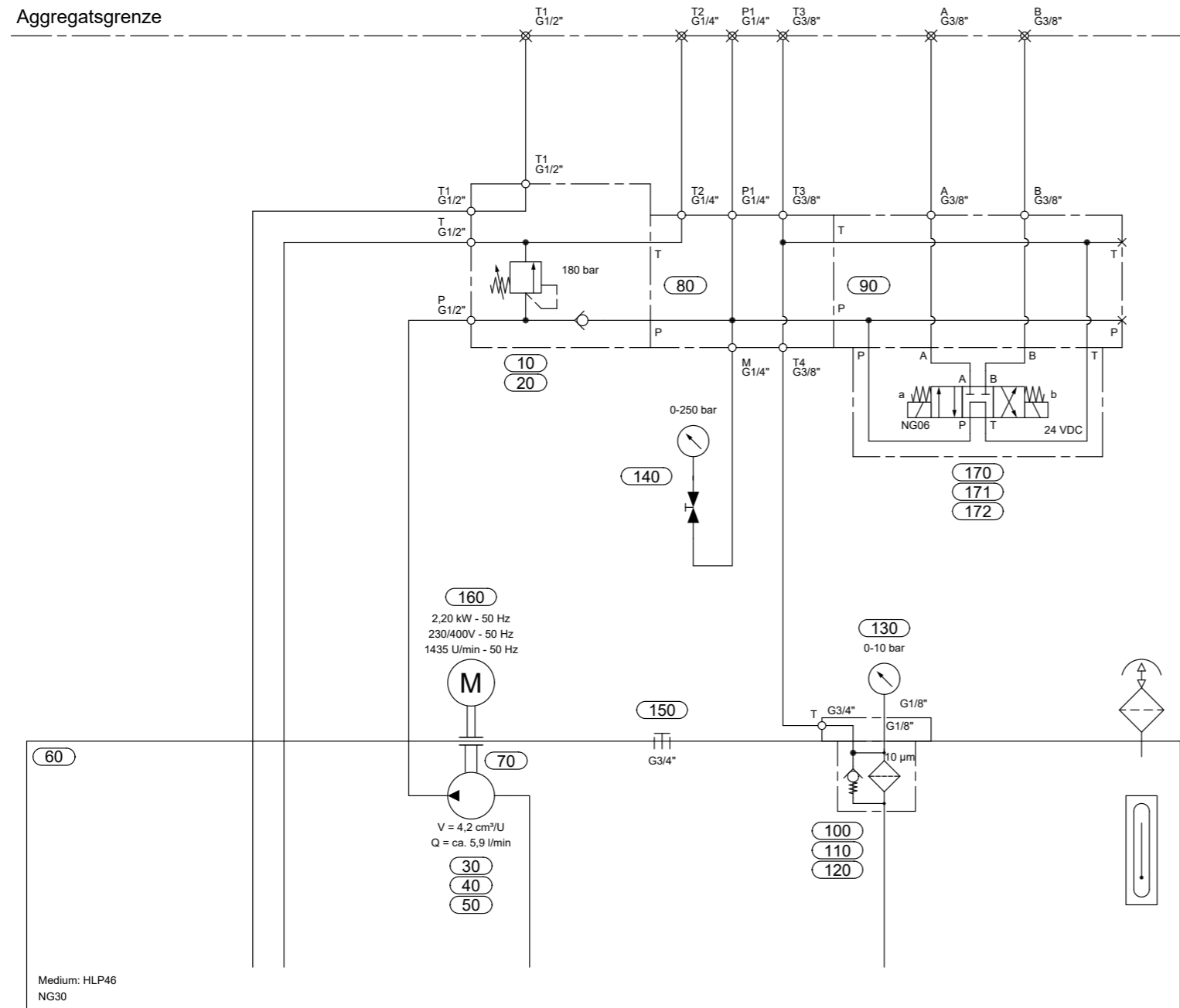


Änd.	Datum	Gezeichnet	Geprüft	Umschreibung
------	-------	------------	---------	--------------

Lackierung	: -
Steuerspannung	: 24 VDC
Leitungsdosen	: Leitungsdose EN175301-803 Form A mit Varistor & LED gelb
Art der Verrohrung	: Zweikantenschneidring nach ISO 8434 Teil 1 (DIN 2353)
Oberfläche Rohre	: Fe/Zn8/A-Cr6 frei
Ölbehälter	: Aluminium
Ölwanne	: -
Beschriftung	: Klebeetikette mit Assfalg Logo
Prüfmedium	: Mineralöl HLP nach DIN 51524 Teil2, ISO VG 46

Aggregatsgrenze



Medium: HLP46
NG30

Kunde	This document is confidential and may not be copied nor disclosed to a third party without written consent.		
Datum	: 11.11.2022	Gezeichnet	: TJ
Datum	: 11.11.2022	Geprüft	: TJ
Werkstoff		Gewicht	:
Papiergröße: ISO A3	Seite : 1	Status	Projektnummer
Maßstab	: Seiten : 1	Zeichnungsnummer 6310000779	



ASSFALG Qualitätshydraulik GmbH & Co. KG
Am Pfarrgarten 8
89597 Unterwachingen