

1. Zylinder Z -

Übersicht Standardbauformen	1
CAD Programm	2
Übersicht Sonderbauformen	3
Reparaturen – Fremdfabrikate	4
Konstruktionsmerkmale und Benutzerhinweise	5–7
Formeln und Berechnungsgrundlagen	8–12
Zylinderbefestigungen	13–16
Dichtsätze für Standardzylinder	17
Bestellschlüssel für Zylinder	18
Zylinder – ohne Befestigung (B00.x)	19–25
Zylinder – Boden mit Querbohrung (B01.x)	26–34
Zylinder – Boden mit Gabelstück (B02.x)	35–41
Zylinder – Boden mit Gelenkauge (B03.x)	42–48
Zylinder – Kopflansch (B04.x)	49–55
Zylinder – Bodenflansch (B05.x)	56–57
Zylinder – Rohr mit Tangentialfüße (B06.x)	58–61
Zylinder – Rohr mit kardanische Aufhängung (B07.x)	62–68
Zylinder – Scharnierboden (B08.x)	69–72
Teleskopzylinder ew 160 und 180 bar, Aufnahmen	73–76
Stützfußzylinder ew & dw, Bremszylinder	77

2. Motoren M -

Zahnradmotoren – Konstruktion und Bestellhinweise	1–2
Zahnradmotoren – Baugröße 1	3
Zahnradmotoren – Baugröße 2	4–6
Zahnradmotoren – Baugröße 3	7
Gerotomotoren – Konstruktionhinweise	8
Gerotomotoren – OMM, OMP, OMR, OMS, OMT	9–13
Gerotomotoren – Flanschregelventile	14
Untersetzungsgetriebe für Gerotomotoren	15–19
Steckverbindungen für Gerotomotoren	20
Radialkolbenmotoren	21
Radialkolbenmotoren mit Untersetzungsgetriebe	22
Drehmotoren (Schwenkmotoren)	23
Drehstrommotoren	24

3. Pumpen P -

Zahnradpumpen – Konstruktion und Bestellhinweise	1–3
Zahnradpumpen – Baugröße 1	4
Zahnradpumpen – Baugröße 2	5–12
Zahnradpumpen – Baugröße 3 & 3,5	13–14
Zahnradtandempumpen – Baugröße 2	15–21
Zahnradtandempumpen – Baugröße 3, 2, 1	22
Zahnradpumpen – langsam laufend	23
Zahnradpumpen – Enddeckel mit Ventilen	24
Zahnradpumpen – Vorsatzlager & Antriebe	25–26
Flanschverschraubungen – Bosch, Plessey, SAE	27–30
Kolbenpumpen	31–32
Handpumpen – Leitungseinbau ew & dw	33
Handpumpen mit Behälter ew & dw	34

4. Plattenaufbauventile - CETOP C -

Wegeventile – Plattenaufbau NG06 (Cetop 3) & NG10 (Cetop5)	1
Wegesitzventile – Plattenaufbau NG06 (Cetop 3)	2
Anschlussplatten – NG06 (Cetop 3) & NG10 (Cetop5)	3–4
Zwischenplattenventile – NG06 (Cetop 3) & NG10 (Cetop5)	5–9
Befestigungsschrauben	10

5. Wegeventile Leitungseinbau W -

Beschreibung & Funktionshinweise	1
Wegeventile mit Sonderkolben (Eilgang, Holzspalter, Abschalter)	2
Wegeventile Q= 45, 70, 120, 150 L/min, 1 bis 6-fach	3–5
Handhebelbetätigungen	5
Handhebel mit Fernbetätigungszüge	6
Wegeventile 2-fach mit Einhandbetätigung	7
Wegeventile 2-fach mit Einhandbetätigung & Fernbetätigungszug	8
Hydraulische Vorsteuereinheiten	9–10
Verteilerblöcke elektromagnetisch	11
Sitzventile 2/2 Wege (elektrisch betätigt)	12–13
Schieberventile 2/2, 3/2, 6/2, 8/3 Wege (elektrisch betätigt)	14–15
Handhebel mit Elektrokontakt	16
Wegeventile proportional (Übersicht)	17
Funkfernsteuerungen (Übersicht)	18

6. Regelventile Leitungseinbau R -

Druckbegrenzungsventile ew & dw	1
Rückschlagventile entsperrbar ew & dw	2
Lasthalte- bzw. Senkbremventile ew & dw	3
Differentialventil (Eilgangsventil)	4
Druckreduzierventile	4
Rohrbruch bzw. Schlauchbruchsicherungen	5
Rückschlagventile einschraubbar	5
Rückschlagventile Leitungseinbau	6
Kugelhähne	7
Drosselventile, Drosselrückschlagventile	8
Reihenschaltkombinationen	8
Kugelhähne Mehrwege	9
Hubbegrenzungen	9
Stromregelventile 2, 3 Wege, druckkompensiert	10–11
Wechselventile	11
Stromregelventile 3 Wege, elektrische Verstellung	12
Ölstromteiler ew & dw	13–14
Zahnradölstromteiler & Zylindermengenteiler	14–15
Speicher, Membran, Blasen, Speicherezubehör	16–17

7. Aggregate A -

Aggregate – Baugröße 1	1–2
Aggregate – Baugröße 2	3
Aggregate – Baugröße 3 Industrieausführung	4
Aggregate – Spezifikationsblatt zur Anfrage	5
Wellenkupplungen & Pumpenträger	6
Aggregate – Fremdantriebe	7
Ölbehälter mobil und stationär	8–9
Tankzubehör	10–12
Tankheizter	13
Ölstandsanzeiger & Schaugläser	14
Filter – Saugkörbe	15
Filter – Leitungseinbau Saug- & Rücklauf	16–17
Filter – Tankeinbau Rücklauf	18–19
Filter – Leitungseinbau Hochdruck	20
Filteraggregat	21
Öl-Luftkühler & Thermostate	22–25

8. Meß- und Elektrotechnik M&E -

Manometer, - Anschlüsse, Schläuche	1–3
Druckmesskoffer	4–5
Prüf & Testgeräte	6–7
Druckschalter & Drucksensor	8–9
Relais 1 bis 6-fach	9
Elektrobetätigungen (Miniatur)	10
Elektrobetätigungen (Serie 22), Betätigungen & Kontakte	11
Elektrobetätigungen (Serie 22), Gehäuse	12
Gehäuse, Kabel, Ventilstecker	12–13

9. Getriebe, Lenkungsbauteile G&L -

Übersetzungsgetriebe Zapfwelle, Hydraulikpumpe Bg 2, 3, 3,5	1–4
Hydraulische Lenkungen, Zubehör	5–7

10. Installationsmaterial I -

Diagramm zur Nennweitenermittlung	1
Hydraulikschläuche, Standardgrößen	2
Saugschläuche & Hydraulikrohre	3
Befestigungsschellen für Rohre & Schläuche	4
Hydraulikschläuche und Pressarmaturen	5–8
Verschraubungen – Schneidringe 24°	9–29
Verschraubungen – UNF 37°	30–32
Verschraubungen – BSP 60°	32–37
Verteiler und Sammlerleisten	38
Schnellverschlusskupplungen – Steck Leckagefrei	39
Schnellverschlusskupplungen – Steck Schnellverschluss	40–41
Schnellverschlusskupplungen – Schraub	42–43
Schnellverschlusskupplungen – Bremsleitungen	43
Staubkappen für Schnellverschlusskupplungen	44
Schnellverschlusskupplungen – Mehrfach	45

11. AGB's, Listen L -

Allgemeine Verkaufsbedingungen	1–3
Allgemeine Geschäftsbedingungen für Reparaturaufträge	4–5

ASSFALG Hydraulikzylinder

Anwendungsgebiete:

Assfalg-Qualitätshydraulikzylinder finden in allen bekannten Einsatzgebieten der Hydraulik ihre Anwendung. Aufgrund der ausgereiften und hochwertigen Konstruktion werden diese Zylinder bevorzugt in allen industriellen Bereichen eingesetzt:

- Chemische Industrie, Mineralölverarbeitung
- Fahrzeugbau
- Holz-, Papier- Druckindustrie
- Kunststoff- und Gummiwarenindustrie
- Lebensmittelindustrie, Tabakindustrie
- Maschinen- und Anlagenbau
- Mess- Steuer und Regeltechnik
- Pharma-Industrie
- Textilindustrie
- Energie- und Wasserversorgung
- Handel
- Landwirtschaft

ASSFALG Hydraulikzylinder Standardbauformen

Die Einteilung der Bauform findet über die Befestigungsarten 1. bodenseitig und 2. stangenseitig statt. Jede Befestigung hat Ihre ganz besondere Verwendung im Maschinen und Anlagenbau. Auf den nachfolgenden Seiten finden Sie zuerst die technischen Daten, wie Kräfte und Knicklängenberechnung. Alle Zylinderbauformen aus diesem Katalog können Sie übers Internet unter www.assfalg.com oder unsere Katalog CD-Rom parametrieren und als CAD Zeichnung herunterladen. Für die 1. Anmeldung brauchen Sie realistische 10 Minuten. Gerne stehen wir Ihnen dabei zur

Zylinder B00.x

Boden Flach
(Seite Z19-Z25)



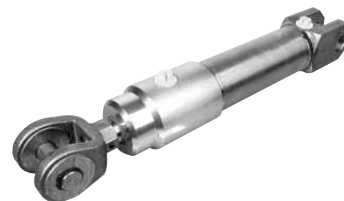
Zylinder B01.x

Boden mit Querbohrung
(Seite Z26-Z34)



Zylinder B02.x

Boden mit Gabelstück
(Seite Z35-Z41)



Zylinder B03.x

Boden mit Gelenkauge
(Seite Z42-48)



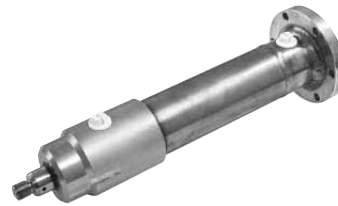
Zylinder B04.x

Kopfflansch
(Seite Z49-55)



Zylinder B05.x

Bodenflansch
(Seite Z56-57)



Zylinder B06.x

Rohr mit Tangentialfüße
(Seite Z58-61)



Zylinder B07.x

Rohr kardanische Aufhängung
(Seite Z62-68)



Zylinder B08.x

Schanierboden
(Seite Z69-72)



ASSFALG Power Parts

PowerParts ist eine CAD Konstruktionshilfe, um die hier im Katalog ausgewählten ASSFALG Hydraulikzylinder einfach und schnell in eine CAD Zeichnung ein zu fügen. Die Vorteile, welche sich hieraus ergeben sind für den Konstrukteur sehr vielfältig:

- Direkt Schnittsellen für die Konstruktion
 - Zeitersparnis von ca. 30%
 - 2 D Darstellung für Zylinderbauformen Typ B00, B01, B02, B03, B04, B07, B08
 - 3 D Darstellung für Zylinderbauformen Typ B03 und B04
- (bitte kontaktieren Sie unsere Hotline)
- Befestigungselemente zu den Zylindern stehen ebenfalls zur Verfügung
 - Angabe des Bestellschlüssels
 - Ermittlung der Stöhrkannten
 - Datenexport in die Stückliste

Die Schnittstelle ist für folgende Programme ausgelegt:

- AutoCad (alle Versionen)
- ME 10
- Solit Designer
- Hi CAD
- Pro Engeneer
- Catia
- Ideas
- Unit Grafics
- Solit work
- Solit ege
- 2D: DXF, DWG, iges, ME 10,
- 3D: Step, SAT, parsolite

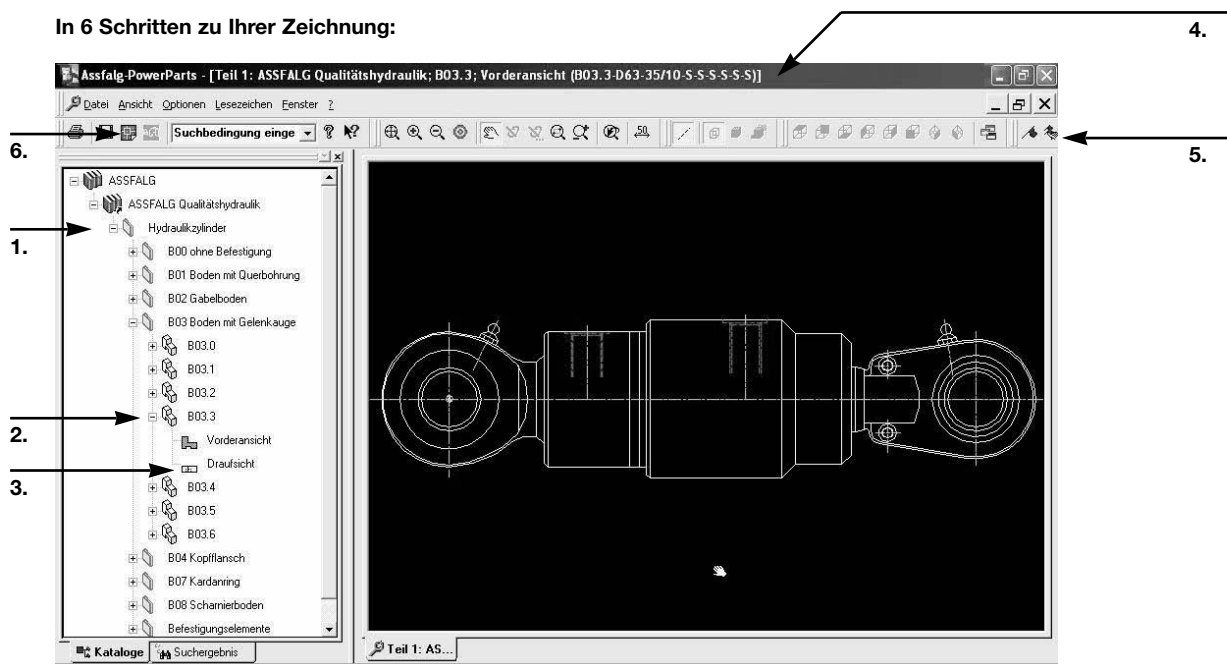
Vorgehensweise zum Installieren von Power Parts

Bitte legen Sie die CD-Rom* in Ihr Laufwerk ein und gehen Sie entsprechend der Anleitung „Installation Zylinderkonstruktion“ vor. Wichtig ist, dass Sie beim Setup Typ „benutzerdefiniert“ wählen. Das Programm wird im Explorer unter „ASSFALG Qualitätshydraulik“ abgespeichert. Zum Arbeiten muss die CD eingelegt werden, da die Konstruktionsdaten

auf der CD Rom sind. Installationszeit 10 Minuten (gerne steht Ihnen unserer Hotline unter 07393/9545-15 zur Verfügung).

* Falls CD-Rom nicht beiliegt, bitte kostenlos unter 07393/9545-0 anfordern.

In 6 Schritten zu Ihrer Zeichnung:



Vorgehensweise zum Auswählen eines Bauteils:

1. Klicken Sie auf Pluszeichen (+) von Bauteilverzeichnissen, Ordernern oder Bauteilen, um auch die Unterstruktur anzuzeigen.
2. Doppelklicken Sie auf die gewünschte Ansicht des Bauteils um die Auswahldialogfenster des Bauteils aufzurufen (Bei einfachen Klickern auf eine Ansicht erscheint im Informationsbereich eine Vorschau des Bauteils. Bei dieser Vorschau handelt es sich noch nicht um ein ausgewähltes Bauteil!!!)
3. Wählen Sie aus verschiedenen Auswahldialogfenstern die gewünschte Bauteilgrößen aus, und klicken Sie zur Bestätigung auf OK.
4. Ist das Auswahlverfahren abgeschlossen, wird die Bauteilzeichnung generiert und im Anzeigebereich dargestellt.
5. Es stehen unterschiedliche Werkzeuge zur Verfügung, um im Auswahlfeld die Einbausituation zu prüfen.
6. Die Zeichnung kann über einen Auto Cad Button direkt in die Zeichnung übernommen werden. Bei anderen Programmen muß die Auswahl im entsprechenden Format abgespeichert werden.

ASSFALG Hydraulikzylinder Sonderbauformen

Neben dem Standardprogramm konstruieren und fertigen wir Sonderzylinder nach Kundenanforderung. Jeder Sonderzylinder erhält wie die Standardzylinder eine Seriennummer, eine Ersatzteilliste und wird nach Prüfprotokoll zu 100% getestet.

Folgende Optionen stehen Ihnen unter anderem zur Verfügung:

- Integrierte Wegmesssysteme
- Aufgebaute Regelventile (Rückschlagventile, Senkbremsventile)
- Aufgebaute Wegeventile (mechanisch, elektrisch, proportional)
- Zylinder aus Edelstahl
- Zylinder nach Kundenwunsch lackiert
- Zylinder verzinkt
- Zylinder kpl. verschraubt
- Zylinder für andere Druckmittel
- Zylinder mit Sonderdichtungen
- Gleichlaufzylinder
- Doppelhubzylinder
- Befestigung nach Kundenwunsch

Einige Beispiele mit technischer Beschreibung:

Branche: Kunststoffindustrie

Beschreibung:

Hydraulikzylinder mit angeflanschter Dosiereinheit zur genauen Beimischung von Zusatzstoffen.

Techn. Daten: Hydraulikzylinder

Kolben: Ø 100 mm
Stange: Ø 50 mm
Hub: 350mm
Betriebsdruck: 150 bar

Techn. Daten: Dosierzylinder:

Volumen: 10 Liter

Ausstattung:

- Wegeaufnehmer Analog
- NG10 Ventilblock mit
- Wegeventil proportional
- Druckbegrenzungsventil
- Druckwaage
- Schwimmstellungsventil
- Dosierzylinder komplett aus Edelstahl



Branche: Maschinenbau

Beschreibung:

Hydraulikzylinder für die Betätigung eines Siebwechslers
Als einbaufertige Montageeinheit incl. Lagerböcke

Techn. Daten:

Kolben: Ø 40 mm
Stange: Ø 20 mm
Hub: 200 mm
Betriebsdruck: 210 bar

Ausstattung:

- Temperaturbeständige Dichtungen bis 160 °C
- Zylinderoberfläche galvanisch blau verzinkt
- Schwenklagerböcke mit Gleitlagerung



Branche: Anlagenbau

Beschreibung:

Hydraulikzylinder für die Aluminiumprofilfertigung
Einsatz als Scherenzylinder in einer Warmschere

Techn. Daten:

Kolben: Ø 320 mm
Stange: Ø 200 mm
Hub: 360 mm
Betriebsdruck: 320 bar

Ausstattung:

- Temperaturbeständige Dichtungen bis 200 °C
- Zylinder stirnseitig geschraubt
- Werkzeugaufnahme



Hydraulikzylinderreparatur – Fremdfabrikate

Eine kostengünstige und schnelle Alternative zu Neu bzw. Tauschzylinder stellt die Zylinderreparatur dar. Wir reparieren Ihren Zylinder schnell, wirtschaftlich und zu 100% Funktionsgeprüft.

Wirtschaftlich:

- Kurze Maschinenstillstandzeiten
- Reparierte Zylinder sind häufig wesentlich günstiger als neue Ersatzzylinder da die Altbauteile welche noch in Ordnung sind verwendet werden.
- Viele Bauteile verwenden wir ebenfalls in der Neuproduktion. Dadurch können wir für diese Bauteile beste Preise erzielen, von denen Sie auch profitieren.

Schnell:

Durch umfangreiche Lagerhaltung von:

- Kolbenstangen, Kolbenrohren, Zylinderrohre
- Dichtungen
- Zylinderbauteile, Befestigungselementen

100% Funktionsgeprüft

Jeder reparierte Zylinder erhält wie unsere Neuzylinder

- Eine Seriennummer
- Eine Ersatzteilliste
- Jeder Zylinder wird hydraulisch auf Funktion und Dichtheit geprüft.

Bild 1: Schadensbild:

Beim Ausfahren des Knickarms brach eine Halterung. Die herabfallende Last verbog dadurch den Zylinder.



Bild 2: Reparaturverlauf

Nach Demontage und Befundung wurden die Neuteile angefertigt und die Montage erfolgte zusammen mit den Altteilen (Öse Stangen und Bodenseitig Hydraulikanschlüsse Kolben und Kolbenstange)



Eine Reparatur ist eine gute und sinnvolle Investition:

- Ersatzzylinder sind im Normalfall wesentlich teurer als reparierte Zylinder
- Sie können sich lange Maschinenstillstandzeiten sparen.
- Bei einem reparierten Zylinder haben Sie zudem die Garantie, dass dieser immer passt, da das Original repariert wird. Somit ersparen Sie sich zudem die oft aufwändige Ersatzteilbesorgung.

Druck

Min. Betriebsdruck	25 bar
Max. Betriebsdruck	210 bar
Prüfdruck	260 bar

Der Hydraulikkreislauf des Zylinders muß mit einem auf max. 210 bar eingestellten Druckbegrenzungsventil abgesichert sein um den Zylinder vor Überlastung zu schützen.

Betriebstemperatur

Minimale Betriebstemperatur:	- 25°C
Maximale Betriebstemperatur:	+ 90°C

Dichtungen für andere Temperaturbereiche sind auf Wunsch lieferbar.

Hubgeschwindigkeit

Maximale Hubgeschwindigkeit:	0,5 m/sec*
[*max. zulässige Kolbengeschwindigkeit ohne Anschlag am Hubende]	

Andere Hubgeschwindigkeiten auf Anfrage.

Endlagendämpfung

Auf Wunsch sind unsere Hydraulikzylinder bds mit Endlagendämpfung (einstellbar oder nicht einstellbar) erhältlich.

Zylinderrohr:

Material:	ST52 BK DIN 2393 - bis D080 ST52-BK-S DIN 2391 - ab D090
Optional:	VA 1.4301

Kolbenstange:

Material:	20MNV6 (CK45 bei $\varnothing 16$ und $\varnothing 18$) hartverchromt, Schichtstärke 25my +/- 5my (17my +/- 3my)
Optional:	unternickelte Kolbenstangen VA-Kolbenstangen [1.4301 od. 1.4057] Kolbenrohre

Vorteile von Kolbenrohren:

- Leichter als herkömmliche Kolbenstangen, da innen hohlgebohrt
- Besseres Knickverhalten
Kolbenstange = 100% bei Knickung
Kolbenrohr ohne Innendruck = 60%
Kolbenrohr mit Innendruck = 135%

Qualitätsprüfung:

Jeder einzelne Zylinder wird bei uns im Hause gefertigt. Die Prüfung erfolgt auf Maßhaltigkeit und Funktion. Jeder Zylinder erhält eine Seriennummer und eine Ersatzteilliste.

Abstreifer:

Material:	Polyurethan (Standard)
Optional:	Viton bei höheren Temp. Eisabstreifer bei Wasserkraftanlagen, im Freien, Forstwirtschaft, Betonformen, etc.

Stangendichtung:

Material:	Polyurethan (Standard) Beständig bei HFA-, HFB-, HFC-Flüssigkeiten bis ca. 60°C
Optional:	Viton-Nutringe – für höhere Temp., PTFE-Dichtringe – für höhere Gleitgeschwindigkeiten. andere Dichtungswerkstoffe für andere Druckflüssigkeiten auf Anfrage.

Führungselemente:

Material:	Führungsbänder aus PTFE- Bronze (Standard)
Optional:	Führungsringe aus Phenolharz Baumwoll-Verbundwerkstoff (DIN 7735 Hgw 2085)

Vorteil von Führungsringen:

- 15-fach höhere Flächenpressung (270 N/mm² nach DIN 53454) als das Führungsband.

Kolbendichtung:

Material:	5-teilige Kompaktdichtung [Standard] Beständig bei HFA-, HFB-, HFC-Flüssigkeiten bis ca. 60°C
Optional:	PTFE-Dichtringe für höhere Gleitgeschwindigkeiten. Dachmannschetten für höhere Drücke.

Achtung: Einbaumaße können sich bei anderen Kolbendichtungen ändern. Bitte sprechen Sie mit uns.

Toleranzen: Allg. nach DIN 7128-M
Längentoleranz L01 und L10 nach
DIN 7128-C

Mit dem Erwerb eines Assfalg-Qualitätshydraulikzylinders erhalten Sie ein qualitativ hochwertiges Produkt „Made in Gemany“.

Allgemeine Empfehlungen

Falls Sie einen doppeltwirkenden Zylinder als einfachwirkenden einsetzen wollen, muß der zweite Anschluß mit dem Hydrauliköltank verbunden werden, so daß Öl an-gesaugt werden kann.

Vorsichtsmaßnahmen, falls Sie die Befestigungen selber anschweißen wollen:

Vorgehensweise:

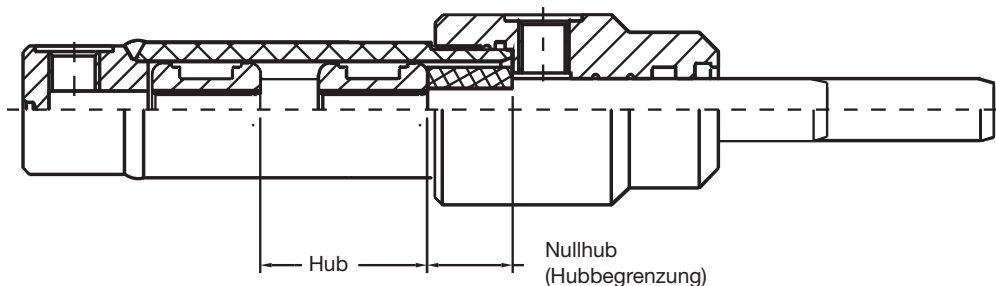
- Kolbenstange muß ganz herausgefahren werden.
- Kolbenstange gegen Schweißspritzer schützen.
- Immer die Masse an dem festzuschweißenden Teil anlegen. NIEMALS an der Kolbenstange oder am Zylinderrohr.
- Kolbenstange erst nach Erkalten des Zylinders einfahren.
- Keine Befestigungen am Zylindergehäuse entlang festschweißen – Verzugsgefahr des Zylinderrohres.

Hubbegrenzung:

Hubbegrenzungen (Innen oder Außen angebracht) werden bei einem Hub länger als das 20-fache des Kolbens empfohlen (siehe Abbildung). Daraus ergibt sich eine bessere Führung der Kolbenstange.

Faustregel:

Mindestens Kolbendurchmesser als Nullhub.



Besonderheiten

- Wird der Zylinder nach einem Farbanstrich in einem Trockenschrank getrocknet, darf die Temperatur nicht über 100 °C ansteigen.
- Auf Beanspruchung der Gelenkbolzen bei durchgebohrten Kolbenstangen bei doppeltwirkenden Zylinder achten (Scherwirkung).
- Bei treibender Last müssen außenliegende Endanschläge und eventuell Lasthalte- bzw. Senkbremssventile vorgesehen werden.

Öl und Filter

Als Standardöl wird ein mineralisches Hydrauliköl mit einer Viskosität zwischen 2° und 8° Engler bei 50 °C empfohlen.

Sollen andere Druckflüssigkeiten verwendet werden, muß uns dies unbedingt vor der Angebotsstellung mitgeteilt werden. Nur so ist gewährleistet, daß die richtigen Dichtungen zum Einsatz kommen und der Zylinder eine lange Lebensdauer hat.

Die Hydraulikkreisläufe müssen auf Dichtheit geprüft werden und sollten ohne Lufteinschlüsse sein. Luft kann die Dichtungen zerstören. Entlüftet werden kann durch leichtes Lösen der Verschraubungen am Ölschluß. Der Hydraulikkreislauf ist durch einen geeigneten Filter vor Verschmutzung zu schützen.

Lagerung

Hydraulikzylinder sollten auf trockenem Platz mit möglichst konstanter Umgebungstemperatur (Vermeidung von Kondenswasserbildung) gelagert werden. In jedem Fall müssen die Lagerplätze frei von Dämpfen und Ätstoffen sein.

Bei der Lagerung müssen die Ölschläuche mit Schutzkappen verschlossen sein. Sollten diese beim Transport oder Lagern verloren gegangen sein, so sind sie unbedingt durch neue zu ersetzen.

Werden Hydraulikzylinder über einen längeren Zeitraum oder sogar im Freien eingelagert, sind diese unbedingt mit Öl zu füllen, damit die Kondenswasserbildung und somit die Korrosion im Zylinder vermieden wird.

Die Kolbenstange muß vollständige eingefahren werden.

Einbau

Bei der Montage und dem Einbau von Hydraulikzylindern sind Verspannungen zu vermeiden. Insbesondere Querkräfte können zu Funktionsstörungen führen. Unter Beachtung der Knicksicherheit kann die Einbaulage beliebig gewählt werden.

Rohrleitungen, Verschraubungen usw. sind vor dem Einbau von Schmutz, Spänen, Zunder usw. zu säubern, gegebenenfalls sollten diese Teile gebeizt werden.

Der Einbau muss durch Fachpersonal erfolgen!

Inbetriebnahme

Vor der Verrohrung des Hydraulikzylinders mit der Antriebseinheit sind das Aggregat und die Zuleitungen zu spülen. Hierzu müssen die Zylinderanschlüsse miteinander verbunden werden. Der Spülvorgang sollte je nach Größe der Anlage zwischen 15 min und 45 min dauern. Nach dem Spülvorgang ist der Rücklauffilter im Aggregat zu reinigen oder gegebenenfalls auszutauschen. Nun können die Hydraulikzylinder mit dem Leitungssystem verbunden werden.

Die Hydraulikzylinder müssen unbedingt entlüftet werden, bevor sie auf Druck gefahren werden, um den sogenannten Dieseleffekt (Eigenentzündung durch Kompression) mit Luft zu vermeiden. Hierzu sind die Ölschläuche leicht zu lösen. Nun wird der Zylinder drucklos hin und her gefahren (immer mit etwas Verweilzeit in den Endlagen) bis das Öl blasenfrei und ohne Schaumbildung austritt. Da sich die Luft meistens an der höchsten Stelle sammelt, empfiehlt es sich, die Ölschläuche in die höchstmögliche Position zu bringen. Dadurch wird ein schnelles Entlüften erreicht. Die Ölschläuche nach dem Entlüften wieder fest verschließen.

Die Inbetriebnahme muss durch Fachpersonal erfolgen!

Wartung und Pflege

Hydraulikzylinder bedürfen allgemein, bei normalen Betriebsbedingungen, keinerlei Wartungsarbeiten.

Bei starker Beanspruchung ist darauf zu achten, daß eine einwandfreie Schmierung der Lagerstellen (Gelenklager, Schwenklager usw.) erfolgt. Nach der Inbetriebnahme ist besonders auf Dichtheit und Funktionssicherheit der Hydraulikzylinder zu prüfen. Die Wartungsintervalle der Anlage (Öl- und Filterwechsel) nach den Vorschriften der Anlagenhersteller sind zu beachten.

Ersatzteile

Jeder Hydraulikzylinder wird mit einer Stückliste ausgeliefert. Auf dieser Stückliste ist die Seriennummer vermerkt, die auch auf dem Führungskopf des Hydraulikzylinders eingeschlagen ist. Geben Sie uns bitte diese Seriennummer an, so daß wir Ihnen umgehend den kompletten Dichtsatz bzw. defekte Bauteile zusammenstellen können. Kolbenstangen und Zylinderrohre werden bei Bedarf für Sie einzeln angefertigt.



Ihr zuverlässiger Partner

Kolbenkräfte

p	Überdruck
A	Wirksame Kolbenfläche
F	Wirksame Kolbenkraft
d1	Kolbendurchmesser
d2	Kolbenstangendurchmesser
μ	Wirkungsgrad des Zylinders

Wirksame Kolbenkraft:

$$F = p \times A \times \mu$$

Beispiel:

Gegeben:

Hydraulikzylinder mit $d1 = 100 \text{ mm}$, $d2 = 70 \text{ mm}$, $\mu = 0,85$
 $p = 60 \text{ bar}$ [1 bar = 10 N/cm²]

Gesucht:

Wirksame Kolbenfläche $F = ?$

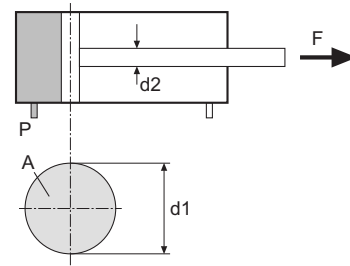
Ausfahren:

$$\begin{aligned} F &= p \times A \times \mu \\ &= 600 \text{ N/cm}^2 \times (\pi \times (10 \text{ cm})^2 / 4) \times 0,85 \\ &= \mathbf{40.055 \text{ N}} \end{aligned}$$

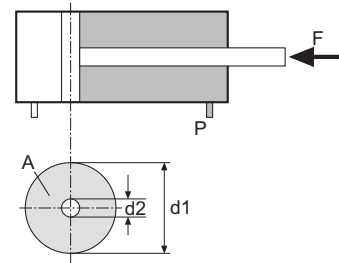
Einfahren:

$$\begin{aligned} F &= p \times A \times \mu \\ &= 600 \text{ N/cm}^2 \times (\pi \times ((10 \text{ cm})^2 - (7 \text{ cm})^2) / 4) \times 0,85 \\ &= \mathbf{20.428 \text{ N}} \end{aligned}$$

Ausfahren:



Einfahren:



Kolbengeschwindigkeiten

Q	Volumenstrom
A	Wirksame Kolbenfläche
v	Kolbengeschwindigkeit

Kolbengeschwindigkeit:

$$v = \frac{Q}{A}$$

Beispiel:

Gegeben:

Hydraulikzylinder mit Kolbendurchmesser $d1 = 50 \text{ mm}$
 Kolbenstangendurchmesser $d2 = 35 \text{ mm}$, $Q = 12 \text{ l/min}$.

Gesucht:

Kolbengeschwindigkeiten $v = ?$

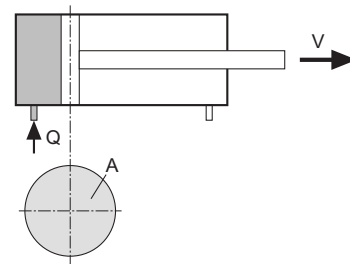
Ausfahren:

$$v = \frac{Q}{A} = \frac{12.000 \text{ cm}^3/\text{min}}{\left(\frac{\pi \times (5 \text{ cm})^2}{4}\right)} = 611 \frac{\text{cm}}{\text{min}} = \mathbf{6,11 \frac{m}{min}}$$

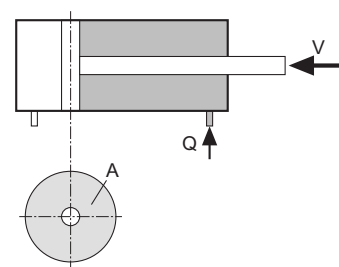
Einfahren:

$$\begin{aligned} v &= \frac{Q}{A} = \frac{12.000 \text{ cm}^3/\text{min}}{\left(\frac{\pi \times (5 \text{ cm})^2}{4}\right) - \left(\frac{\pi \times (3,5 \text{ cm})^2}{4}\right)} \\ &= 1.198 \frac{\text{cm}}{\text{min}} = \mathbf{11,98 \frac{m}{min}} \end{aligned}$$

Ausfahren:



Einfahren:



Leistung von Pumpen

- P1 zugeführte Leistung
- P2 abgegebene Leistung
- Q Volumenstrom
- p Überdruck
- μ Wirkungsgrad der Pumpe

Zahlenwertgleichung:

$$P2 = \frac{Q \times p}{600}$$

P in KW
Q in l/min
p in bar

Abgegebene Leistung:

$$P2 = Q \times p$$

Zugeführte Leistung:

$$P1 = \frac{P2}{\mu}$$

Beispiel:

Gegeben:

Pumpe mit Q = 40 l/min, p = 125 bar, μ = 0,84

Gesucht:

Leistung P1 = ? und P2 = ?

$$P2 = \frac{Q \times p}{600} = \frac{40 \times 125}{600} \text{ KW} = 8,333 \text{ KW}$$

$$P1 = \frac{P2}{\mu} = \frac{8,333}{0,84} \text{ KW} = 9,920 \text{ KW}$$

Durchflußgeschwindigkeiten

- Q1, Q2, Q3, Volumenströme
- A1, A2, A3 Querschnittsflächen
- v1, v2, v3, Durchflußgeschwindigkeiten

Kontinuitätsgleichung:

In einer Rohrleitung mit wechselnden Querschnittsflächen fließt in der Zeit t durch jeden Querschnitt der gleiche Volumenstrom Q.

Volumenstrom:

$$Q = A \times v$$

$$Q1 = Q2$$

$$\frac{v1}{v2} = \frac{A2}{A1}$$

Beispiel:

Gegeben:

Rohrleitung mit A1 = 19,6 cm², A2 = 8,04 cm² und Q = 120 l/min

Gesucht:

Leistung v1 = ? und v2 = ?

$$v1 = \frac{Q}{A1} = \frac{120.000 \text{ cm}^3/\text{min}}{19,6 \text{ cm}^2} = 6.162 \frac{\text{cm}}{\text{min}} = 1,02 \frac{\text{m}}{\text{s}}$$

$$v2 = \frac{v1 \times A1}{A2} = \frac{1,02 \frac{\text{m}}{\text{s}} \times 19,6 \text{ cm}^2}{8,04 \text{ cm}^2} = 2,49 \frac{\text{m}}{\text{s}}$$

Mittlere Strömungsgeschwindigkeiten

Empfohlene mittlere Strömungsgeschwindigkeiten der Druckflüssigkeit in den Anschlußquerschnitten:

	Saugleitungen	Rücklaufleitungen	Druckleitungen				
			bis 25 bar	von 25 bar bis 63 bar	von 63 bar bis 160 bar	von 160 bar bis 250 bar	über 250 bar
Strömungsgeschwindigkeit [Richtwerte]	kleiner 1,0 m/s	kleiner 3 m/s	kleiner 3 m/s	3 - 5 m/s	4 - 6 m/s	5 - 8 m/s	kleiner 10 m/s

Kolben- und Ringflächen / Hub- und Zugkräfte

Kolben ø	Stangen ø	Kolbenfläche [cm ²]	Ringfläche [cm ²]	Verhältnis Kolben zu Stange 1 zu	Theoretische Druckkraft bei 210 bar [kN]	Theoretische Zugkraft bei 210 bar [kN]
25	16*	4,909	2,898	1,694	10,31	6,09
30	18*	7,069	4,524	1,563	14,84	9,50
40	25*	12,566	7,658	1,641	26,39	16,08
	30		5,498	2,286		11,55
50	25	19,635	14,726	1,333	41,23	30,93
	30*		12,566	1,563		26,39
	35		10,014	1,961		21,03
60	35	28,274	18,653	1,516	59,38	39,17
	40		15,708	1,800		32,99
63	30	31,172	24,104	1,293	65,46	50,62
	35		21,551	1,445		45,26
	40*		18,606	1,675		39,07
	45		15,268	2,042		32,06
70	40	38,485	25,918	1,485	80,82	54,43
	50*		18,850	2,042		39,58
	60		10,210	3,769		21,44
80	40	50,265	37,699	1,333	105,56	79,17
	45		34,361	1,463		72,16
	50*		30,631	1,641		64,32
	60		21,991	2,286		46,18
90	50	63,617	43,982	1,446	133,60	92,36
	60		35,343	1,800		74,22
100	50	78,540	58,905	1,333	164,93	123,70
	60*		50,265	1,563		105,56
	70		40,055	1,961		84,12
	80		28,740	2,778		59,38
120	70	113,097	74,613	1,516	237,50	156,69
	80*		62,832	1,800		131,95
	100		34,558	3,273		72,57
130	70	132,732	94,248	1,408	278,74	197,92
	80*		82,467	1,610		173,18
	90		69,115	1,920		145,14

* Vorzugstypen (kurzfristige Lieferzeit realisierbar)

Wirkungsgrade

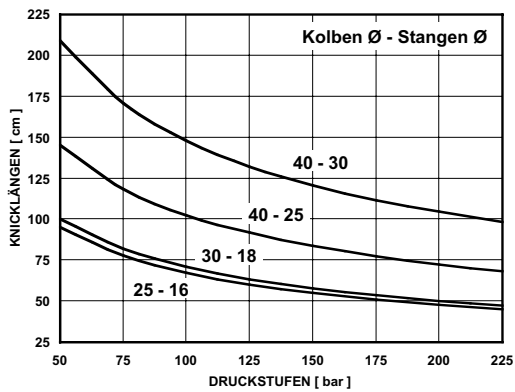
Die in der Tabelle angegebenen Kräfte sind ohne Berücksichtigung des Wirkungsgrades. Jeder Hydraulikzylinder hat Kraftverluste durch Reibungswiderstände der Dichtungs- und

Führungselemente. Da sich diese Verluste bei unterschiedlichen Drücken unterschiedlich auswirken, rechnet man mit folgenden Durchschnittswerten als Wirkungsgrade:

Druck [bar]	20	120	160	250
Wirkungsgrad μ	0,85	0,90	0,92	0,97

Ermittlung der Knicklänge von Hydraulikzylindern nach Euler Fall 2

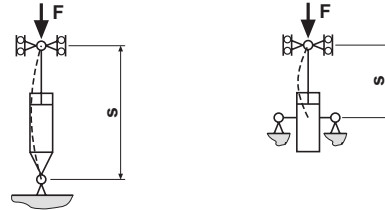
Kolben Ø 25 bis Ø 40



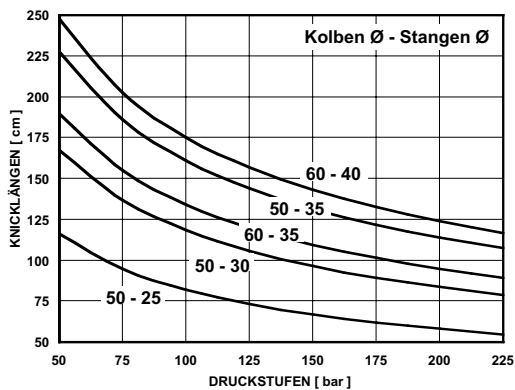
Die Knicklänge bezieht sich auf die ausgefahrene Einbaulänge (L_{01} ausgefahren) eines Hydraulikzylinders. Die in den Diagrammen dargestellten Knicklängen in Abhängigkeit von verschiedenen Druckstufen beziehen sich auf die Einspannart 2 nach Euler, einem Elastizitätsmodul $E_{modul} = 210 \text{ kN/mm}^2$ und einem Sicherheitsfaktor $s=3$.

Weitere Knickfälle auf Seite Z - 12.

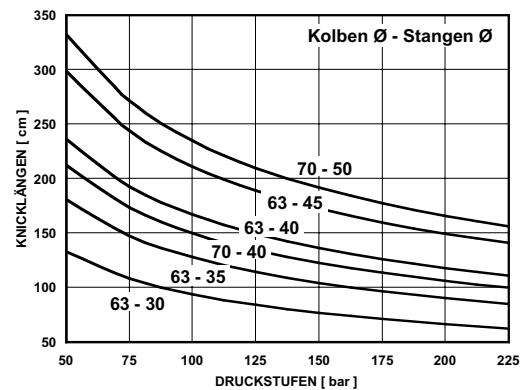
EULER - FALL 2:



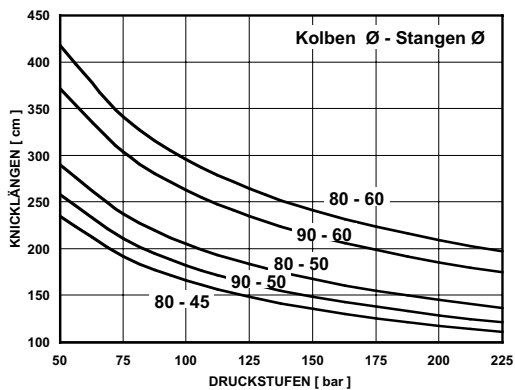
Kolben Ø 50 bis Ø 60



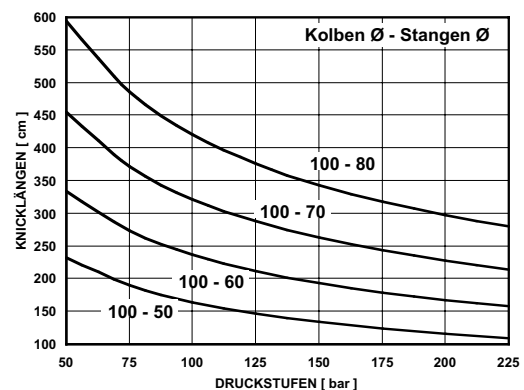
Kolben Ø 63 bis Ø 70



Kolben Ø 80 bis Ø 90



Kolben Ø 100



Knicklast-Diagramm nach Euler

Ermittlung der zulässigen Knickbelastung F_{Kzul} .

1. Knicklänge s_K aus der Einspannart (1 bis 6) und Einspannlänge s bestimmen.
2. Mit Hilfe von s_K , Stangendurchmesser d und Netztafel die zulässige Knickbelastung ermitteln (Sicherheitsfaktor im elastischen Bereich $s = 4$).

Beispiel:

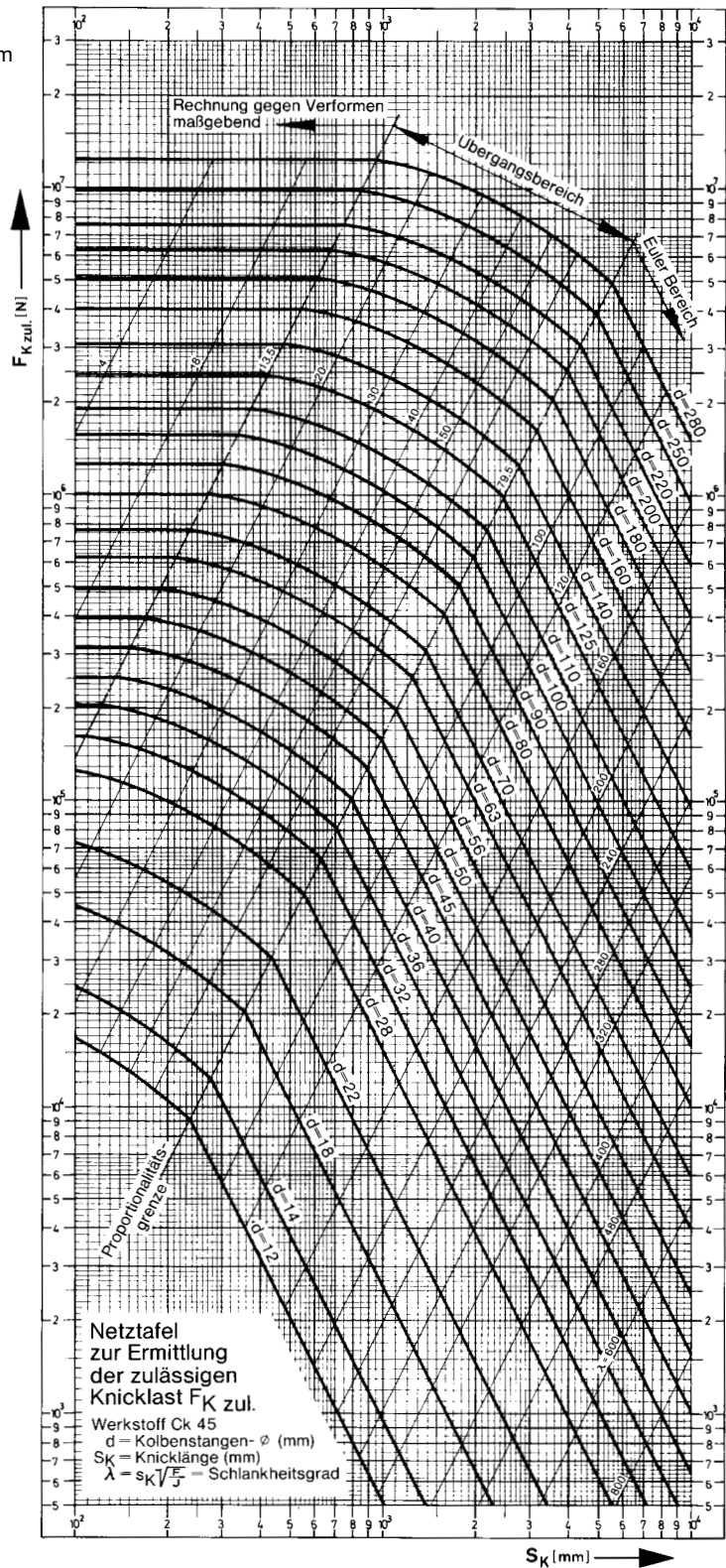
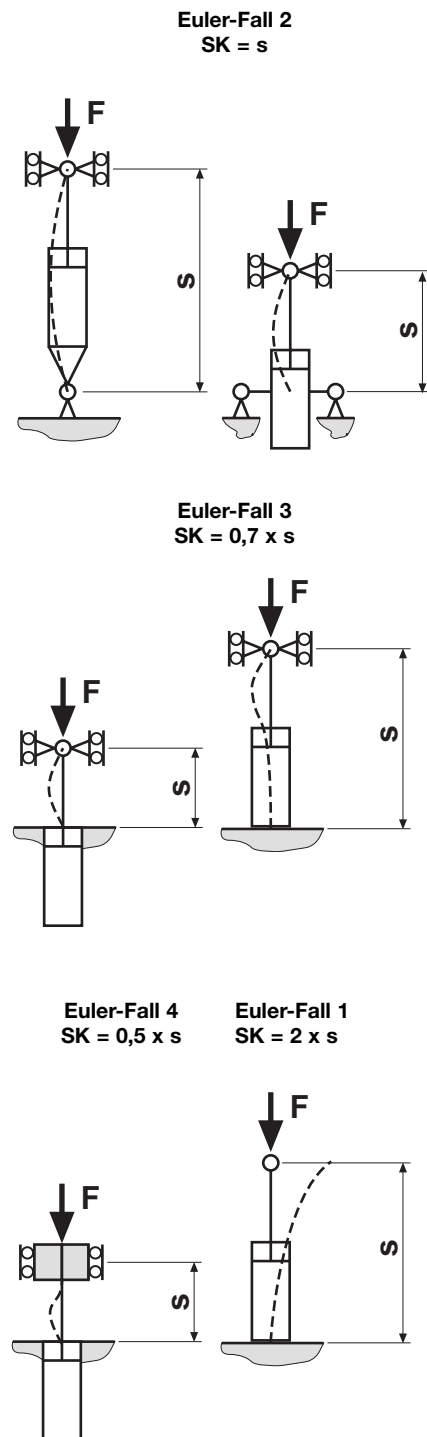
Einspannart 3

$d = 28\text{mm}$; $s = 1.200\text{mm}$; $s_K = 0,7 \times s = 840\text{mm}$

Aus der Netztafel ergibt sich $F_{Kzul} = 22.000\text{N}$

Ermittlung der Knicklänge s_K bei den verschiedenen Einspannarten.

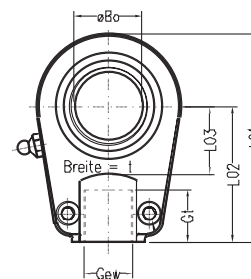
Erläuterung: Die Knicklänge s_K ist die Länge jenes gedachten, beiderseits gelenkig gelagerten Stabes, der bei gleichen Querschnittsabmessungen die gleiche ideale Knicklast wie der untersuchte Stab hat.



Die in den Zylindermaßtabellen angegebenen Gelenkköpfe sind für die Hubkräfte der Zylinder bei 210 bar Betriebsdruck ausgelegt. Je nach Betriebsdruck können auch andere Größen gewählt werden. Die Belastbarkeit der Gelenkköpfe entnehmen Sie bitte aus den folgenden Tabellen. Bei Ihrer Bestellung geben Sie einfach das gewünschte Auge mit Bestell-Nr. und Einbauposition an.

Standardgelenkköpfe der Baureihe BXX.3

B0	L02	Gewinde	Gt	Breite t	L01	Tragzahl		L03	Gelenkkopf Bestell-Nr.
						dyn. [kN]	stat. [kN]		
12	38	M12x1,25	17	12	54	10,8	24,5	14	901013 ²⁾
16	44	M14x1,5	19	16	65	17,6	36,5	20	901014
20	50	M16x1,5	17	19	80	30	72	25	901000
25	50	M16x1,5	17	23	80	48	72	28	901001
30	60	M22x1,5	23	28	94	62	106	30	901002
35	70	M28x1,5	29	30	112	80	153	38	901003
40	85	M35x1,5	36	35	135	100	250	45	901004
50	105	M45x1,5	46	40	168	156	365	55	901005
60	130	M58x1,5	59	50	200	245	400	65	901006
70	150	M65x1,5	66	55	232	315	540	75	901007
80	170	M80x2	81	60	265	400	670	80	901008
90	210	M100x2	101	65	323	490	980	90	901009
100	235	M110x2	111	70	360	610	1120	105	901010
110	265	M120x3	125	80	407,5	655	1700	115	901011
120	310	M130x3	135	90	490	950	2375	140	901012

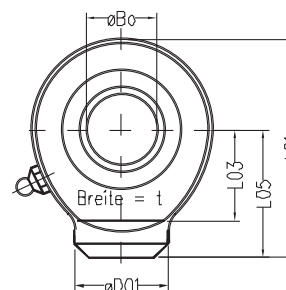


Standardgelenkköpfe der Baureihe B03.X

B0	L05	L01	L03	Breite t	D01	Tragzahl		Gelenkkopf Bestell-Nr.
						dyn. [kN]	stat. [kN]	
10	24	38,5	15	9	15	8,15	15,6	901200 ²⁾
12	27	44	18	10	17,5	10,8	21,6	901201 ²⁾
16	35	58	23	14	24	19	36	901214 ²⁾
20	38	64,5	27,5	16	27,5	30	54	901204
25	45	77	33	20	33,5	48	72	901205
30	51	87,5	37,5	22	40	62	95	901206
35	61	102	43	25	47	80	125	901207
40	69	115	48	28	52	100	156	901208
45	77	128	52	32	58	127	208	901209
50	88	144	59	35	62	156	250	901210
60	100	167,5	72,5	44	70	245	390	901211
70	115	195	86	49	80	315	510	901212
80	141	231	98	55	95	400	620	901213

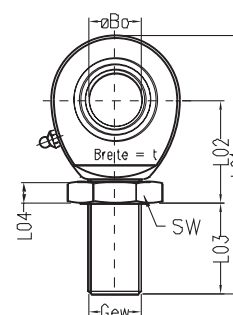
Diese Gelenkköpfe können auch stangenseitig festgeschweißt werden. Dies ist eine günstige Alternative zur Bauform BXX.3. Bei Bedarf einfach "Gelenkkopf"-Bestell-Nr. stangenseitig angeben.

Achtung: Baulage verändert sich.



Gelenkköpfe zum Einschrauben für Zylinder der Baureihe BXX.5 (IGW)

B0	L02	Gewinde	L01	L03	L04	Breite t	SW	Tragzahl		Gelenkkopf Bestell-Nr.
								dyn. [kN]	stat. [kN]	
10	25	M10	62,5	24	6	9	17	8,15	17,6	901100 ²⁾
12	27	M12	71,0	27	7	10	19	10,8	24,5	901101 ²⁾
15	35	M14	83,0	28	7	12	22	17	36	901102 ²⁾
20	42	M20x1,5	104,5	36	9	16	30	30	60	901104 ²⁾
25	55	M24x2	126,0	39	12	20	36	48	83	901105
30	57	M30x2	146,5	53	12	22	46	62	110	901106
35	76	M36x3	181,0	64	18	25	55	80	146	901107
40	88	M39x3	196,0	62	21	28	65	100	180	901108
45	105	M42x3	214,0	58	23	32	70	127	240	901109
50	105	M45x3	241,0	58	23	35	70	156	290	901110
60	105	M52x3	277,5	58	23	44	80	245	450	901111
70	133	M56x4	315,0	58	23	49	80	315	610	901112



²⁾ Nicht nachschmierbar

³⁾ Nachschmierung über ein Schmierloch im Gehäuse.

Montagehinweise für Befestigungsteile nach DIN 24556 und ISO 8132

Kleine Bolzen können mit einem Messing- oder Kupferdorn eingeschlagen werden. Der Dorn soll den gleichen Durchmesser wie der Bolzen haben. Direkte Schläge mit dem Schlagwerkzeug (Hammer) auf den Bolzen sind unbedingt zu vermeiden, da dies zur Beschädigung der Bolzen führt.

Bei größeren Durchmessern lassen sich die Bolzen mit der Passung m6 bzw. H6 nicht mehr ohne weiteres mit einfachen Schlagwerkzeugen montieren. Die Montage kann in diesem Fall durch thermische Unterstützung erleichtert werden.

Hierzu kann der Lagerbock bzw. Gelenkkopf mit einem Heißluftgebläse erwärmt und der Bolzen in einem Gefrierschrank abgekühlt werden. Bei ungünstiger Toleranzlage, d.h. bei größtem Übermaß des Bolzens zur Bohrung muß die Temperaturdifferenz zwischen Lagerbock bzw. Gelenkkopf und Bolzen mind. 40 °C betragen.

Gelenkköpfe sollten nicht über 60 °C erwärmt werden, um die Zerstörung des Schmiermittels bzw. eventl. vorhandener Dichtungen zu vermeiden. Zur Erwärmung darf keine offene Flamme, z.B. Schweißbrenner oder Lötlampe verwendet werden, da dies zu punktuellen Überhitzungen und Wärmespannungen führt. Die Bolzen dürfen nicht unter -50 °C abgekühlt werden, da sonst eine Gefügeveränderung mit Volumenvergrößerung eintreten kann.

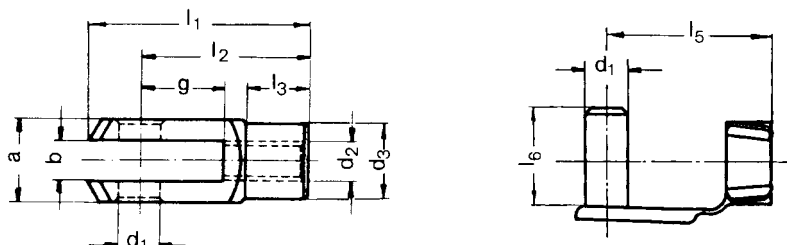
Standardgabelstücke für D025 bis D030

Gabelstücke nach DIN 71752

Lieferung erfolgt komplett mit Klappbolzen

Gabelstück und Bolzen weiß verzinkt

Material: 9SMnPb28K - R 50kg/mm²



Bauform	Gabelstück									Bolzen b	Bestell-Nr.	Preis
	d2	d1	g	b	l6	d3	l3	l2	l1			
D025	M12	12	24	12	24	20	18	48	62	27	007301	
D030	M16	16	32	16	32	26	24	64	83	36	007302	

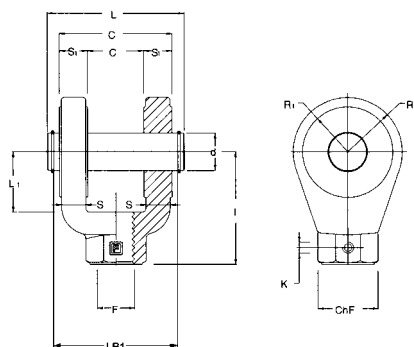
Standardgabelstücke für D040 bis D090

Gabelstücke nach ISO 8133

Lieferung erfolgt komplett mit Bolzen und Sicherungsring

Material Gabelstück: ST52.3

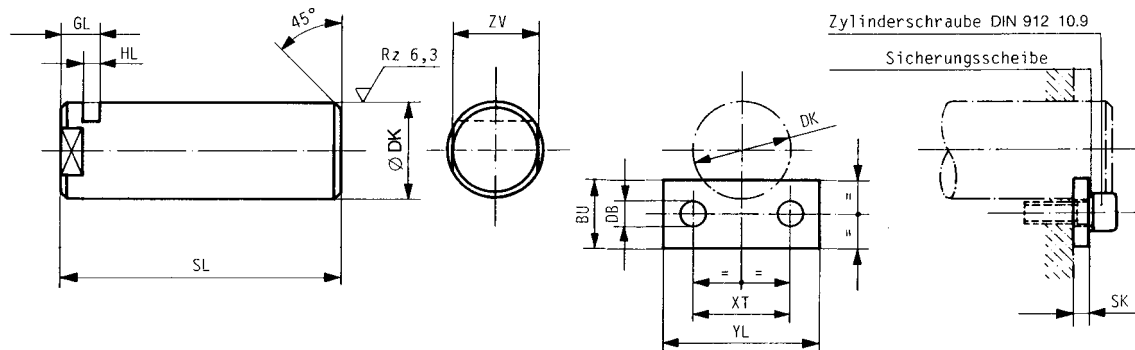
Material Bolzen: PR80



Bauform	Gabelstück												Bolzen		Bestell-Nr.	Preis
	C	d	l	C1	ChF	F	L1	RE	S1	R1	S	K	L	L01		
D040	30	20	54	60	32	M16x1,5	32	29	15	26	13	M6x6	73	66	807303	
D050	30	20	60	60	32	M20x1,5	32	29	15	26	13	M6x6	73	66	807304	
D060/063	40	28	75	80	40	M27x2	39	34	20	30	17	M6x6	95	87	807305	
D070/080	50	36	99	100	56	M33x2	54	50	25	46	22	M8x8	117	107	807306	
D090	60	45	113	120	56	M42x2	57	53	30	49	27	M8x8	139	129	907307	

Bolzen mit Achshalter

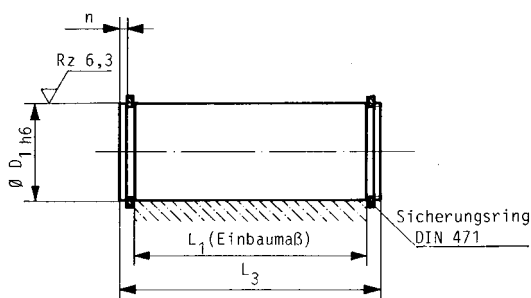
Bolzen nach DIN 24556 (Sept.90)
 Passend für Schwenklagerbock Bestell-Nr.: 007501 - 007510, Seite Z - 16.
 Lieferung erfolgt komplett mit Zylinderschrauben und Sicherungsscheiben
 Bolzen einsatzgehärtet 60 HRC



Bolzen					Achshalter					Schrauben DIN912-10.9	Sicher- scheibe	Bestell-Nr.	Preis
DK h6	SL	GL	HL +0,2	ZV	DB	BU	SK	YL	XT				
12	40	8	3,3	10	6,4	15	3	27	16	M6x12	6	007401	
16	50	8	3,3	13	6,4	15	3	40	25	M6x12	6	007402	
20	62	10	4,5	17	6,4	18	4	40	25	M6x16	6	007403	
25	72	10	4,5	22	6,4	18	4	40	25	M6x16	6	007404	
30	85	13	5,5	24	6,4	20	5	45	30	M6x16	6	007405	
40	100	16	6,5	32	8,4	20	6	62	42	M8x20	8	007406	
50	122	19	9,0	41	8,4	25	8	65	45	M8x20	8	007407	
60	145	20	9	50	10,5	25	8	80	55	M10x25	10	007408	
80	190	26	11	70	10,5	30	10	90	60	M10x25	10	007409	
100	235	30	13	90	10,5	40	12	120	90	M10x25	10	007410	

Bolzen

Passend für Schwenklagerbock Bestell-Nr.: 007501 - 007510, Seite Z - 16.
 Lieferung erfolgt komplett mit Sicherungsringen
 Bolzen einsatzgehärtet 60 HRC

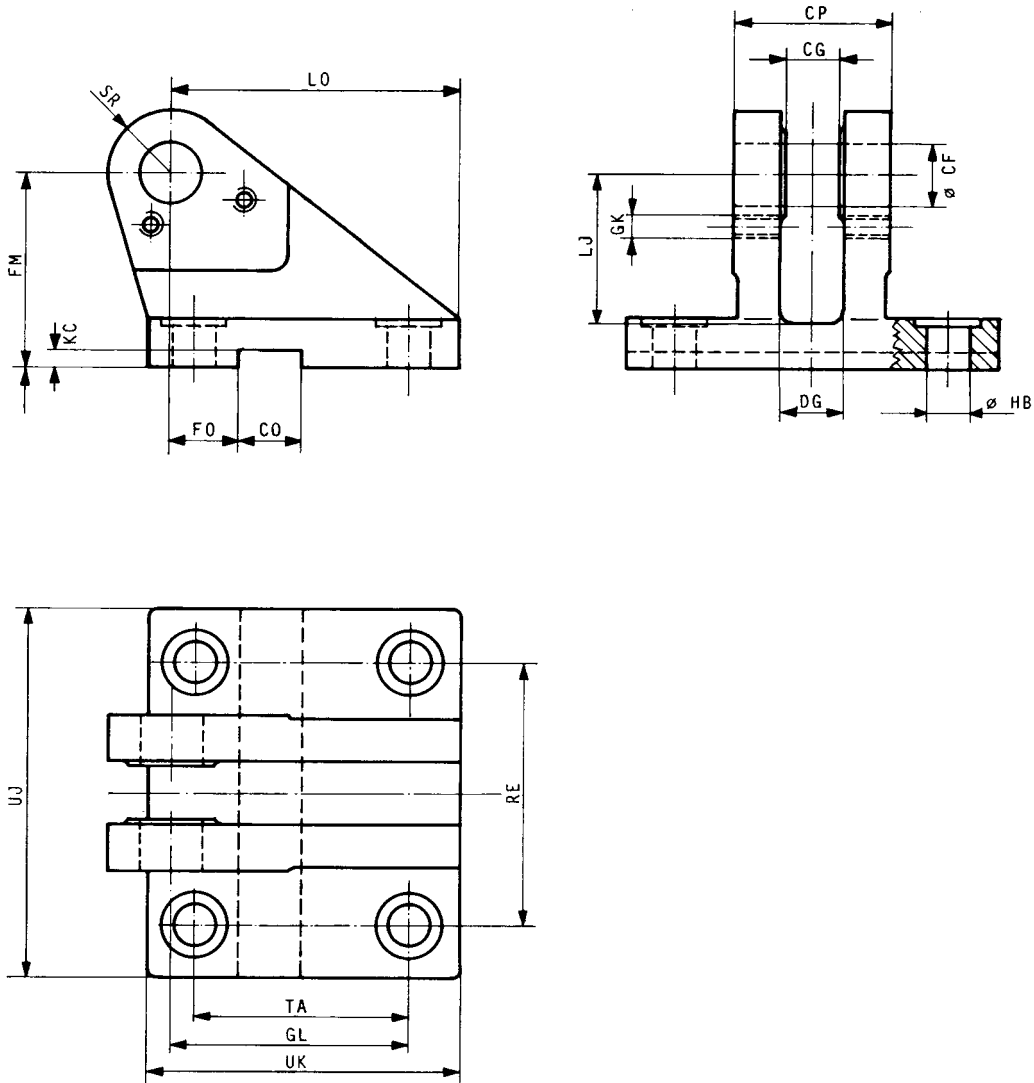


D1 h6	n	L1	L3	Sicherungsring DIN 471	Bestell-Nr.	Preis
12	1,0	30	35	12x1,0	007411	
16	1,5	40	46	16x1,0	007412	
20	1,8	50	57	20x1,2	007413	
25	1,8	60	67	25x1,2	007414	
30	2,5	70	79	30x1,5	007415	
40	4,2	80	93	40x1,75	007416	
50	5,0	100	115	50x2,0	007417	
60	5,0	120	135	60x2,0	007418	
80	6,0	160	178	80x2,5	007419	
100	7,0	200	221	100x3,0	007420	

Schwenklagerbock für Zylinder der Bauform B03.x, Bxx.5

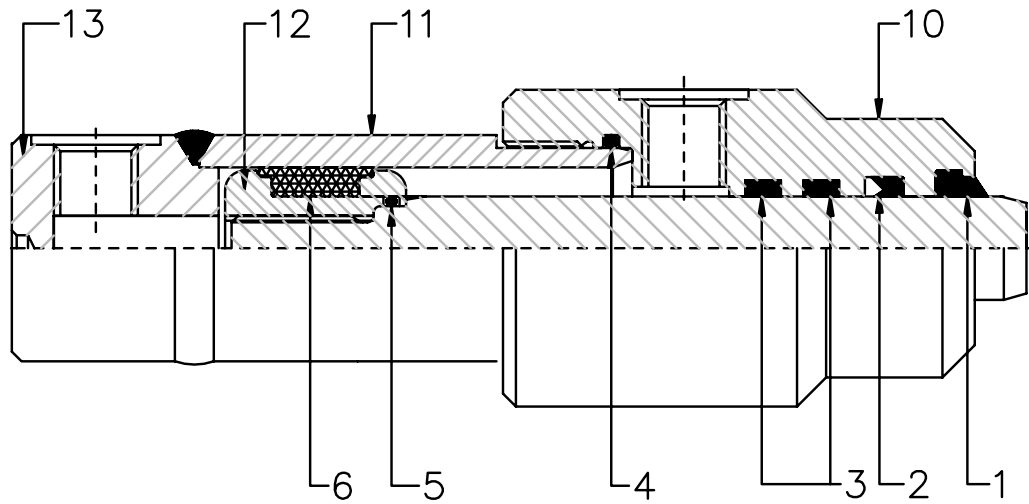
Schwenklagerbock nach DIN 24556 (Sept.90).
 Passend für Zylinder der Bauform B03.x, (Seite Z42-48).
 Passend für Zylinder der Bauformen Bxx.5.
 Passend für Gelenkkopf Seite Z - 13, Bestell-Nr. 901100 bis 901112.

Lieferung komplett mit Bolzen, Achshaltern, Schrauben und Sicherungsring
 Schwenklagerbock passend für Gelenkkopf Seite Z - 13, Bestell-Nr. 901100 bis 901112.



CF	CG	CP	CO	DG	FM	GK	GL	HB	LJ	LO	FO	KC	RE	SR	TA	UJ	UK	Kraft	Bestell-Nr.	Preis
K7		H14	N9	+2	js11	M6	js13	H13			js14	js13			js13			[kN]		
12	10	30	10	12	40	M6	46	9	29	56	16	3,3	55	12	40	75	60	8	007501	
16	14	40	16	16	50	M6	61	11	38	74	18	4,3	70	16	55	95	80	12,5	007502	
20	16	50	16	19	55	M6	64	13,5	40	80	20	4,3	85	20	58	120	90	20	007503	
25	20	60	25	24	65	M6	78	15,5	49	98	22	5,4	100	25	70	140	110	32	007504	
30	22	70	25	26	85	M6	97	17,5	63	120	24	5,4	115	30	90	160	135	50	007505	
40	28	80	36	32	100	M8	123	22	73	148	24	8,4	135	40	120	190	170	80	007506	
50	35	100	36	41	125	M8	155	30	92	190	35	8,4	170	50	145	240	215	125	007507	
60	44	120	50	50	150	M10	187	39	110	225	35	11,4	200	60	185	270	260	200	007508	
80	55	160	55	65	190	M10	255	45	142	295	35	11,4	240	80	260	320	340	320	007509	
100	70	200	63	80	210	M10	285	48	152	335	35	12,4	300	100	300	400	400	500	007510	

Dichtsätze

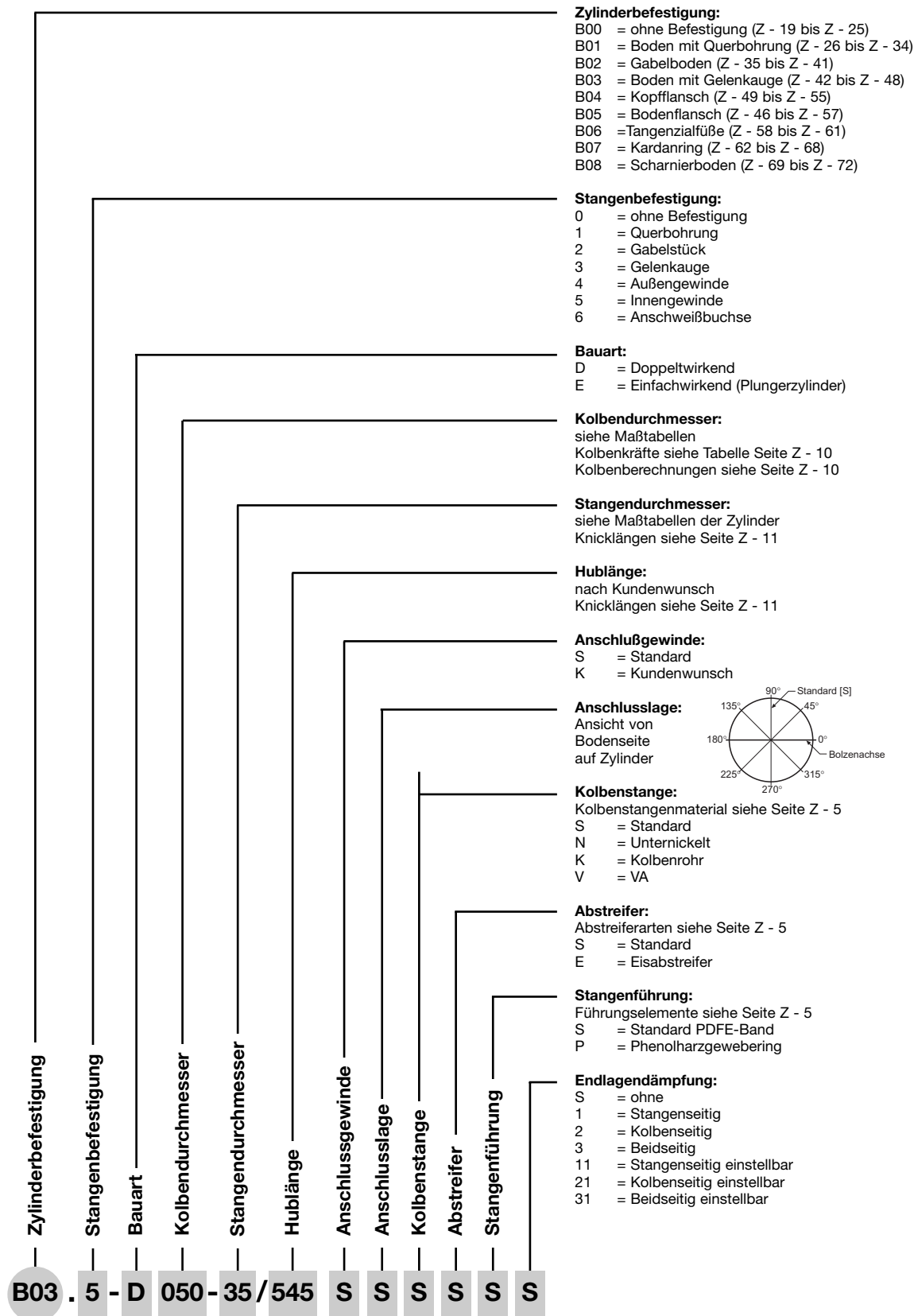


Kolben Ø	Stangen Ø	Dichtsatz komplett Bestell-Nr.	Preis
25	16	025301	_____
30	18	025302	_____
40	25	025303	_____
	30	025304	_____
50	25	025305	_____
	30	025306	_____
	35	025307	_____
60	35	025308	_____
	40	025309	_____
63	30	025310	_____
	35	025311	_____
	40	025312	_____
	45	025313	_____
70	40	025314	_____
	50	025315	_____
	60	025316	_____
80	40	025317	_____
	45	025318	_____
	50	025319	_____
	60	025320	_____
90	50	025321	_____
	60	025322	_____
100	50	025323	_____
	60	025324	_____
	70	025325	_____
	80	025326	_____
120	70	025327	_____
	80	025328	_____
	100	025329	_____
130	70	025330	_____
	80	025331	_____
	90	025332	_____

Pos	Bezeichnung	Vermerk
1	Abstreifer	PU
2	Stangendichtung Nutring	PU
3	Führungselement	PTFE
4	O-Ring	NBR
5	O-Ring	NBR
6	Kolbendichtung	NBR
10	Führungskopf	Gewinde mit Loctite gesichert
11	Zylinderrohr	
12	Kolben	Gewinde mit Loctite gesichert
13	Boden	Boden geschweißt

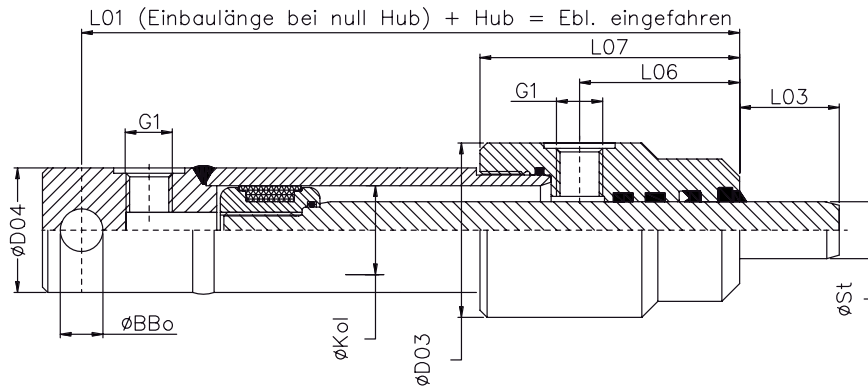
Bitte beachten:
Den Dichtsatz immer komplett tauschen!

Bestellung eines Assfalg-Hydraulikzylinders



Beispiel: Doppeltwirkender Standardzylinder Bauform B03.5, Kolben-Ø=50mm, Kolbenstangen-Ø=35mm, Hub=545mm Standardangaben (S) bei Bestellung nicht notwendig.

Bauform B01.0



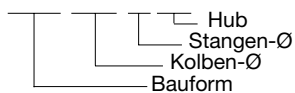
Kolben Ø	Stangen Ø	BB0. +0,2	D03	D04	L01	L03	L06	L07	G1	Preis
25	16*	12	49	35	119	25	45	73	G1/4"	
30	18*	16	54	40	126	30	47	79		
40	25*	20	60	50	137	45	55	98		
	30					48				
50	25	25	70	60	167	45	61	108	G3/8"	
	30*					48				
	35					57				
60	35	25	85	70	180	57	66	118		
	40					58				
63	30	25	85	73	170	48	57	110		
	35					57				
	40*					58				
	45					60				
70	40	30	95	80	182	58	65	120		
	50*					80				
	60					100				
80	40	30	105	92	189	58	73	130		
	45					60				
	50*					80				
	60					100				
90	50	40	120	105	205	80	75	130	G1/2"	
	60					100				
100	50	40	130	115	208	80	66	140		
	60*					100				
	70					100				
	80					115				

* Vorzugstypen (kurzfristige Lieferzeit realisierbar)

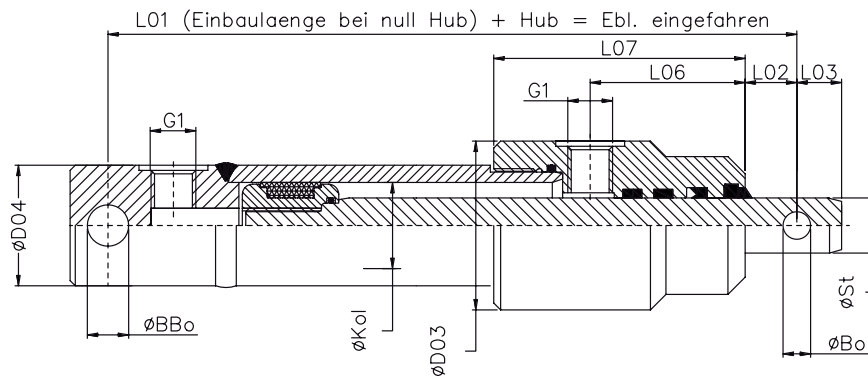
Technische- und Maßänderungen vorbehalten.
Kürzere Einbaulänge (L01) auf Wunsch möglich.

Bestellbeispiel:
Zylinder B01.0-D063-40/453-S-S-S-S-S

Hub nach Kundenwunsch.
Knicklänge Z - 11 beachten.
Bestelllegende Z - 18



Bauform B01.1

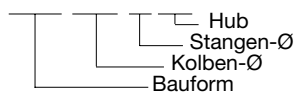


Kolben Ø	Stangen Ø	BBo. +0,2	Bo. +0,2	D03	D04	L01	L02	L03	L06	L07	G1	Preis
25	16*	12	8	49	35	134	15	10	45	73	G1/4"	
30	18*	12	8	54	40	146	20	10	47	79		
40	25*	20	12	60	50	167	30	15	55	98		
	30		18									
50	25	25	12	70	60	197	30	15	61	108	G3/8"	
	30*		18									
	35		22									
60	35	25	20	85	70	215	35	22	66	118		
	40		23									
63	30	25	15	85	73	200	30	18	57	110		
	35		22									
	40*		23									
	45		25									
70	40	30	20	95	80	217	35	23	65	120		
	50*		30									
	60		35									
80	40	30	20	105	92	224	35	23	73	130		
	45		25									
	50*		30									
	60		35									
90	50	40	25	120	105	255	50	30	75	130	G1/2"	
	60		35									
100	50	40	25	130	115	258	50	30	66	140		
	60*		35									

* Vorzugstypen (kurzfristige Lieferzeit realisierbar)

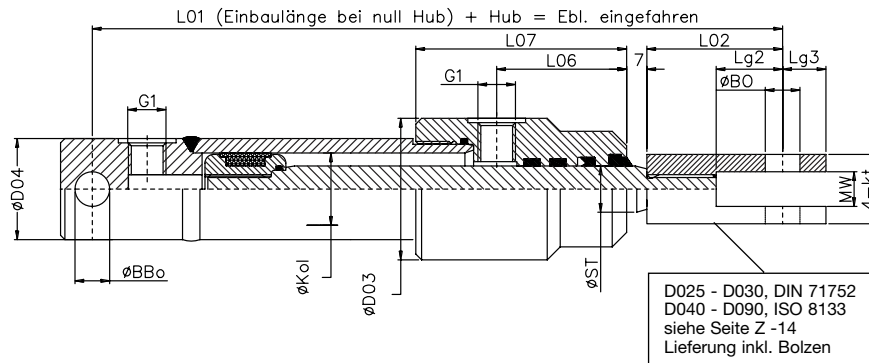
Technische- und Maßänderungen vorbehalten.
Kürzere Einbaulänge (L01) auf Wunsch möglich.

Bestellbeispiel:
Zylinder B01.1-D063-40/453-S-S-S-S-S



Hub nach Kundenwunsch.
Knicklänge Z - 11 beachten.
Bestelllegende Z - 18

Bauform B01.2

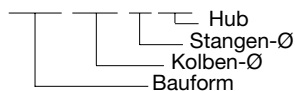


Kolben Ø	Stangen Ø	BBo. +0,2	Bo. H9	Mw.	4-Kt	L02	Lg2	Lg3	D03	D04	L01	L06	L07	G1	Preis
25	16*	12	12	12	24x24	48	24	14	49	35	174	45	73	G1/4"	
30	18*	16	16	16	32x32	64	32	19	54	40	197	47	79		
40	25*	20	20	30	60x58	54	32	R29	60	50	198	55	98		
	30														
50	25	25	20	30	60x58	60	32	R29	70	60	234	61	108	G3/8"	
	30*														
	35														
60	35	25	28	40	80x68	75	39	R34	85	70	262	66	118		
	40														
63	30	25	28	40	80x68	75	39	R34	85	73	252	57	110		
	35														
	40*														
	45														
70	40	30	36	50	100x100	99	54	R50	95	80	288	65	120		
	50*														
	60														
80	40	30	36	50	100x100	99	54	R50	105	92	295	73	130		
	45														
	50*														
	60														
90	50	40	45	60	120x106	113	57	R53	120	105	325	75	130	G 1/2"	
	60														

* Vorzugstypen (kurzfristige Lieferzeit realisierbar)

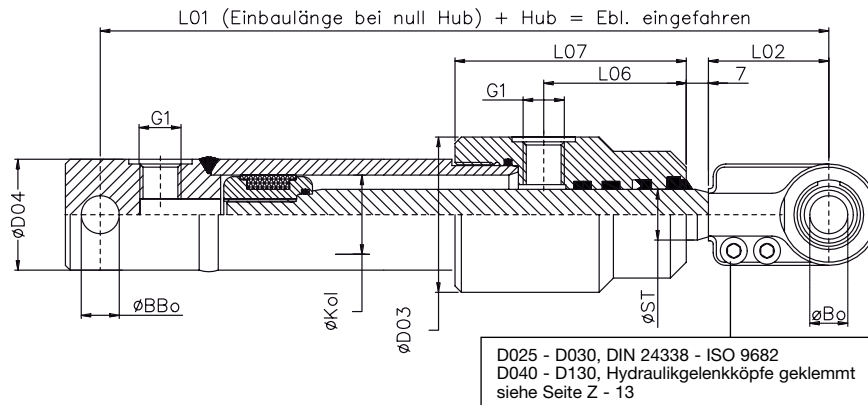
Technische- und Maßänderungen vorbehalten.
Kürzere Einbaulänge (L01) auf Wunsch möglich.

Bestellbeispiel:
Zylinder B01.2-D063-40/453-S-S-S-S-S-S



Hub nach Kundenwunsch.
Knicklänge Z - 11 beachten.
Bestelllegende Z - 18

Bauform B01.3



Kolben Ø	Stangen Ø	BBø. +0,2	Gelenkkopf Bestell-Nr.	Bo.	D03	D04	L01	L02	L06	L07	G1	Preis
25	16*	12	901013	12	49	35	164	38	45	73	G1/4"	
30	18*	16	901014	16	54	40	177	44	47	79		
40	25*	20	901000	20	60	50	194	50	55	98		
	30											
50	25	25	901001	25	70	60	224	50	61	108	G3/8"	
	30*											
	35											
60	35	25	901002	30	85	70	247	60	66	118		
	40											
63	30	25	901002	30	85	73	237	60	57	110		
	35											
	40*											
	45											
70	40	30	901003	35	95	80	259	70	65	120		
	50*											
	60											
80	40	30	901004	40	105	92	281	85	73	130		
	45											
	50*											
	60											
90	50	40	901005	50	120	105	317	105	75	130	G1/2"	
	60											
100	50	40	901005	50	130	115	320	105	66	140		
	60*											
	70											
	80											

* Vorzugstypen (kurzfristige Lieferzeit realisierbar)

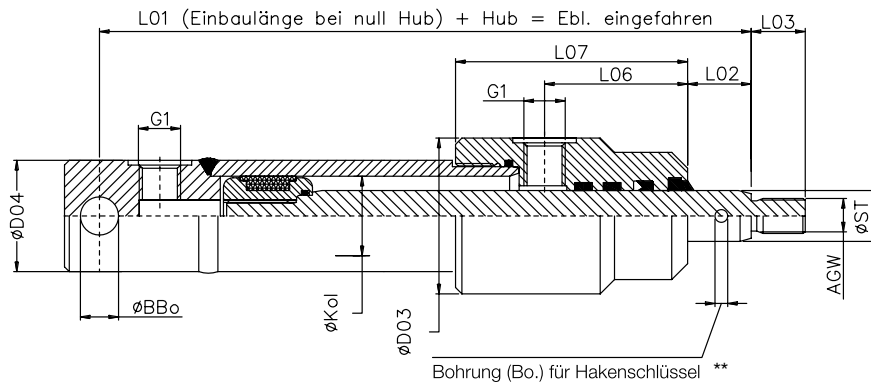
Technische- und Maßänderungen vorbehalten.
Kürzere Einbaulänge (L01) auf Wunsch möglich.

Bestellbeispiel:
Zylinder B01.3-D063-40/453-S-S-S-S-S

Hub nach Kundenwunsch.
Knicklänge Z - 11 beachten.
Bestelllegende Z - 18



Bauform B01.4

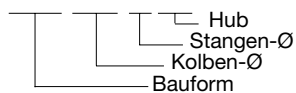


Kolben Ø	Stangen Ø	BB0. +0,2	AGW	Bo.	D03	D04	L01	L02	L03	L06	L07	G1	Preis
25	16*	12	M12x1,25	2,5	49	35	139	20	17	45	73	G1/4"	
30	18*	16	M14x1,5	2,5	54	40	146	20	19	47	79		
40	25*	20	M16x1,5	4,0	60	50	157	20	17	55	98		
50	25	25	M16x1,5	4,0	70	60	187	20	17	61	108	G3/8"	
	30*												
	35												
60	35	25	M22x1,5	4,0	85	70	202	22	23	66	118		
	40												
63	30	25	M22x1,5	4,0	85	73	192	22	23	57	110		
	35												
	40*												
	45												
70	40	30	M28x1,5	5,0	95	80	207	25	29	65	120		
	50*												
	60												
80	40	30	M35x1,5	5,0	105	92	214	25	36	73	130		
	45												
	50*												
	60												
90	50	40	M45x1,5	5,0	120	105	233	28	46	75	130	G1/2"	
	60												
100	50	40	M45x1,5	5,0	130	115	236	28	46	66	140		
	60*												
	70												
	80												

* Vorzugstypen (kurzfristige Lieferzeit realisierbar)

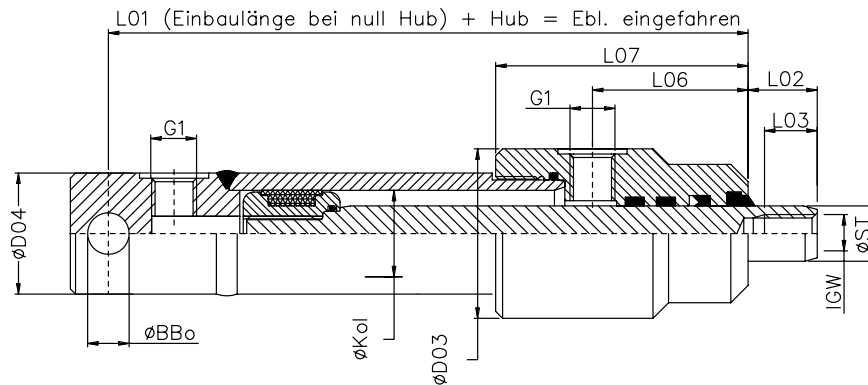
Technische- und Maßänderungen vorbehalten.
Kürzere Einbaulänge (L01) auf Wunsch möglich.

Bestellbeispiel:
Zylinder B01.4-D070-40/350-S-S-S-S-S



Hub nach Kundenwunsch.
Knicklänge Z - 11 beachten.
Bestelllegende Z - 18
Aussengewinde passend für Gelenkköpfe
siehe Seite Z - 13.
** Option: Schlüsselfläche

Bauform B01.5

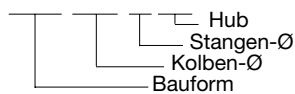


Kolben Ø	Stangen Ø	BB0. +0,2	IGW	D03	D04	L01	L02	L03	L06	L07	G1	Preis
25	16*	12	M12	49	35	119	15	28	45	73	G1/4"	
30	18*	16	M14	54	40	126	15	34	47	79		
40	30	20	M20x1,5	60	50	137	15	43	55	98		
50	35	25	M24x2	70	60	167	15	53	61	108	G3/8"	
60	40	25	M30x2	85	70	180	15	65	66	118		
63	40*	25	M30x2	85	73	170	15	65	57	110		
	45											
70	50*	30	M36x3	95	80	182	15	82	65	120		
	60											
80	50*	30	M39x3	105	92	189	15	86	73	130		
	60											
90	50	40	M42x3	120	105	205	15	94	75	130	G1/2"	
	60											
100	60*	40	M45x3	130	115	208	20	107	66	140		
	70											
	80											

* **Vorzugstypen (kurzfristige Lieferzeit realisierbar)**

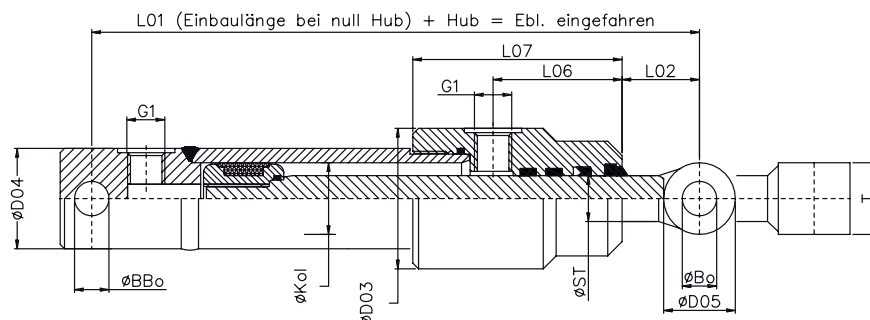
Technische- und Maßänderungen vorbehalten.
Kürzere Einbaulänge (L01) auf Wunsch möglich.

Bestellbeispiel:
Zylinder B01.5-D063-40/453-S-S-S-S-S



Hub nach Kundenwunsch.
Knicklänge Z - 11 beachten.
Bestelllegende Z - 18
Innengewinde passend
für Gelenkköpfe DIN 648, Seite Z - 13.
Schwenklagerbock für Gelenkköpfe Z - 16.

Bauform B01.6



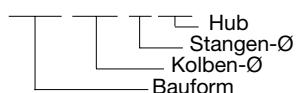
Kolben Ø	Stangen Ø	BB0. +0,2	Bo ±0,1	T	D03	D04	D05	L01	L02	L06	L07	G1	Preis
25	16*	12	12,2	25	49	35	25	146	27	45	73	G1/4"	
30	18*	16	16,2	30	54	40	35	158	32	47	79		
40	25*	20	20,25	40	60	50	40	172	35	55	98		
50	25	25	25,25	50	70	60	50	207	40	61	108	G 3/8"	
	30*												
	35												
60	35	25	25,25	50	85	70	50	220	40	66	118		
	40												
63	30	25	25,25	50	85	73	50	210	40	57	110		
	35												
	40*												
	45												
70	40	30	30,25	60	95	80	60	227	45	65	120		
	50*												
	60												
80	40	30	30,25	60	105	92	60	239	50	73	130		
	45												
	50*												
	60												
90	50	40	40,25	70	120	105	70	260	55	75	130	G 1/2"	
	60												
100	50	40	40,25	130	130	115	70	263	55	66	140		
	60*												
	70												
	80												

* Vorzugstypen (kurzfristige Lieferzeit realisierbar)

Technische- und Maßänderungen vorbehalten.
Kürzere Einbaulänge (L01) auf Wunsch möglich.

Bestellbeispiel:
Zylinder B01.6-D063-40/453-S-S-S-S-S

Hub nach Kundenwunsch.
Knicklänge Z - 11 beachten.
Bestelllegende Z - 18

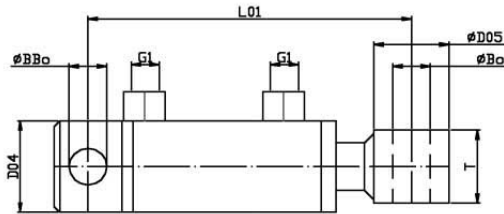


Lager-Zylinder: Bauform B01.6 – Betriebsdruckmax.180bar

Diese sehr preisgünstige Konstruktion wird bei einfachen Anwendungen mit geringen Betriebszyklen eingesetzt. Aufgrund dieser Konstruktion dürfen die Zylinder nur geringer seitlichen Führungskräften ausgesetzt werden.

Betriebsdruck: max.180bar
 Temperaturbereich: -25 °C - +80 °C
 Kolbenstange: Stahl: UNI C45
 Chromstärke: 25mic +/-5

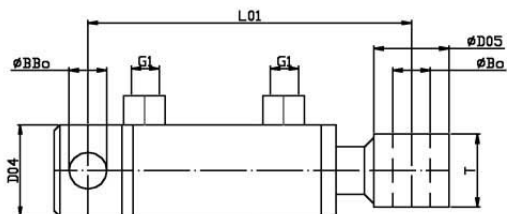
Hubgeschwindigkeit: max.25m/min
 Zylinderrohr: DIN2393 - SO H9



Kolben Ø	Stangen Ø	Hub	L01	D04	Bo	T	D05	G1	Bestell-Nr.	Preis
25	16	50	160	35	12,1	25	25	G1/4"	000900	_____
		100	210						000901	_____
		150	260						000902	_____
		200	310						000903	_____
32	20	50	205	42	16,2	35	30	G1/4"	000904	_____
		100	255						000905	_____
		150	305						000906	_____
		200	355						000907	_____
		250	405						000908	_____
		300	455						000909	_____
		400	555						000910	_____
		500	655						000911	_____
40	25	100	270	50	20,5	40	40	G3/8"	000912	_____
		150	320						000913	_____
		200	370						000914	_____
		250	420						000915	_____
		300	470						000916	_____
		400	570						000917	_____
		500	670						000918	_____
		600	770						000919	_____
		700	870						000920	_____
		800	970						000921	_____
50	30	100	300	60	25,5	45	50	G3/8"	000922	_____
		150	350						000923	_____
		200	400						000924	_____
		250	450						000925	_____
		300	500						000926	_____
		400	600						000927	_____
		500	700						000928	_____
		600	800						000929	_____
		700	900						000930	_____
		800	1000						000931	_____
60	30	100	300	70	25,5	45	50	G3/8"	000932	_____
		150	350						000933	_____
		200	400						000934	_____
		250	450						000935	_____
		300	500						000936	_____
		350	550						000937	_____
		400	600						000938	_____
		450	650						000939	_____
		500	700						000940	_____
		600	800						000941	_____
700	900	000942	_____							

Lager-Zylinder: Bauform B01.6 – Betriebsdruckmax.180bar

Diese sehr preisgünstige Konstruktion wird bei einfachen Anwendungen mit geringen Betriebszyklen eingesetzt. Aufgrund dieser Konstruktion dürfen die Zylinder nur geringer seitlichen Führungskräften ausgesetzt werden.



Kolben Ø	Stangen Ø	Hub	L01	D04	Bo	T	D05	G1	Bestell-Nr.	Preis
60	35	200	400	70	25,5	45	50	G3/8"	000943	_____
		300	500						000944	_____
		400	600						000945	_____
		500	700						000946	_____
		600	800						000947	_____
		700	900						000948	_____
70	40	200	410	80	30,5	55	50	G3/8"	000949	_____
		250	460						000950	_____
		300	510						000951	_____
		350	560						000952	_____
		400	610						000953	_____
		450	660						000954	_____
		500	710						000955	_____
		600	810						000956	_____
700	910	000957	_____							
80	40	200	410	92	30,5	55	50	G3/8"	000958	_____
		250	460						000959	_____
		300	510						000960	_____
		350	560						000961	_____
		400	610						000962	_____
		500	710						000963	_____
		600	810						000964	_____
		700	910						000965	_____
100	50	200	425	115	30,5	70	65	G3/8"	000966	_____
		300	525						000967	_____
		400	625						000968	_____
		500	725						000969	_____
		700	925						000970	_____